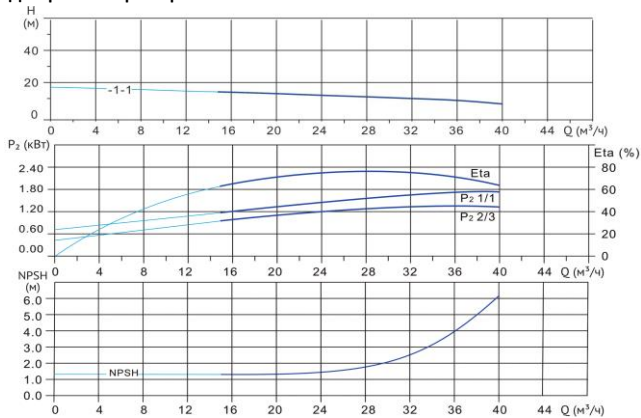


Wellmix CVF 32-1-1-HQCV

Вертикальный многоступенчатый центробежный насос

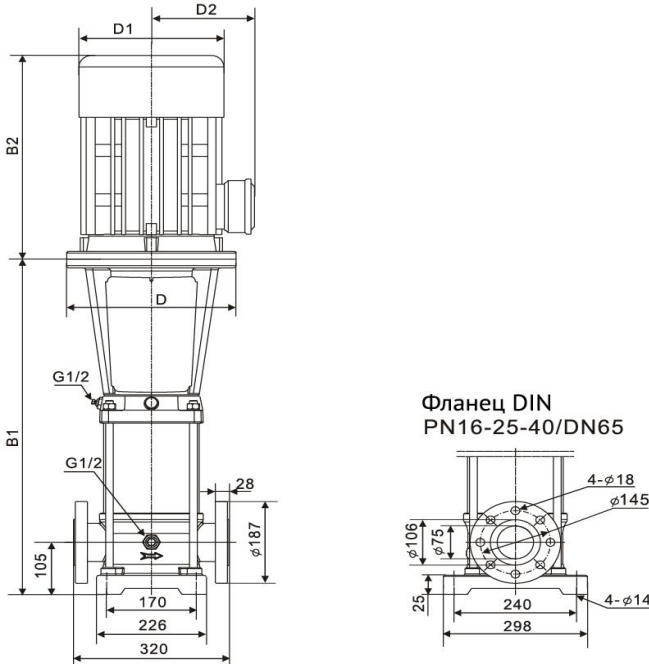


Диаграмма характеристик



CVF 32-1-1									
$Q, m^3/h$	12	16	20	24	28	30	32	36	40
H, m	14,5	14	13	12	11	10,5	10	9	7

Габаритный чертёж



Размеры, мм

CVF 32-1-1				
$B1$	$B2$	$B1+B2$	$D1$	$D2$
455	241	696	154	111

Общие сведения:

Наименование	CVF 32-1-1-HQCV
Артикул	18019861
Количество рабочих колёс общее	1
В том числе количество рабочих колёс уменьшенного диаметра	1
Код торцевого уплотнения	HQCV
Номинальный расход, m^3/h	32
Номинальный напор, м	10
Максимальный напор, м	18
Масса насоса, кг	60

Перекачиваемая среда:

Рабочая жидкость	вода
Диапазон температур, $^{\circ}C$	-10... +120 C
Плотность, kg/m^3	998,2 (при +20 $^{\circ}C$)

Материалы:

Головная часть насоса	чугун
Рабочее колесо	нержавеющая сталь
Блок рабочих колёс	нержавеющая сталь
Основание	нержавеющая сталь

Монтаж:

Тип соединения	фланцевое
Стандарт трубного соединения	DIN
Размер трубного соединения	DN65
Максимальное рабочее давление	PN16
Максимальная температура окружающей среды, $^{\circ}C$	+40

Электродвигатель:

Номинальная мощность, кВт	1,5
Частота питающей сети, Гц	50
Номинальное напряжение, В	3x380
Номинальный ток, А	3,3
Номинальная скорость, об/мин	2900
Количество полюсов	2
Степень защиты	IP55