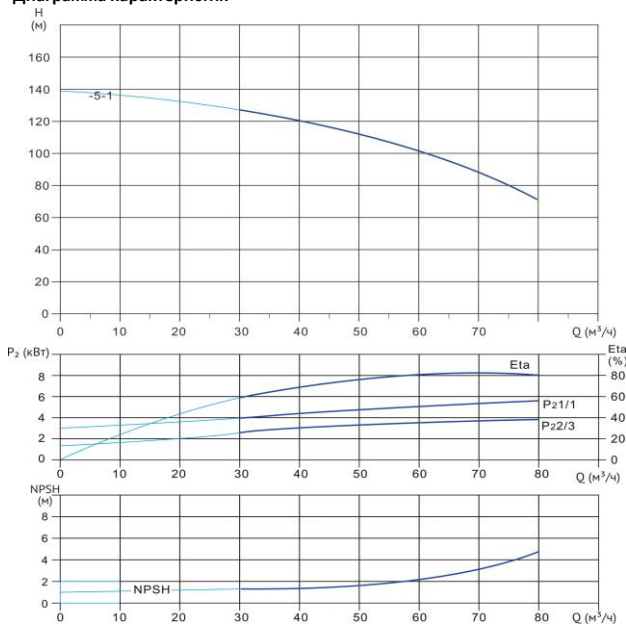


# Wellmix CVF 64-5-1-HQCV

Вертикальный многоступенчатый центробежный насос



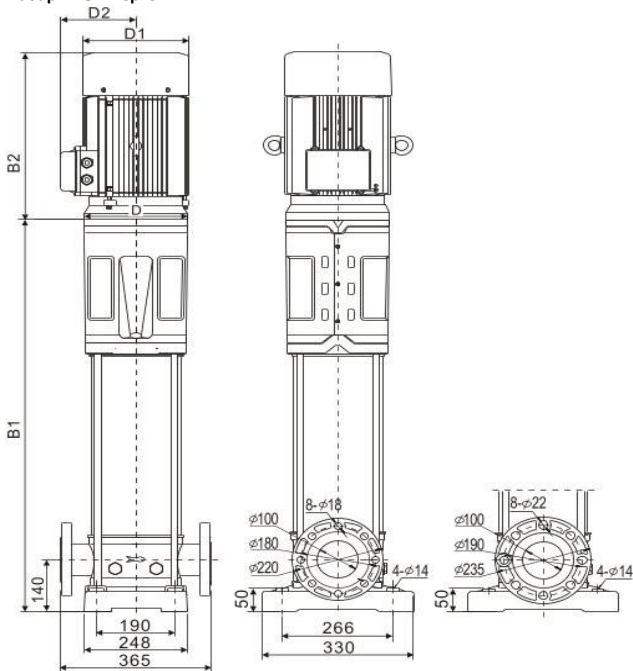
## Диаграмма характеристик



## CVF 64-5-1

$Q$ , $m^3/h$	30	40	50	60	64	70	80
$H$ , м	128	121	112	102	96	87	71

## Габаритный чертёж



## Размеры, мм

CVF 64-5-1	$B1$	$B2$	$B1+B2$	$D1$	$D2$
	1001	660	1661	420	310

## Общие сведения:

Наименование	CVF 64-5-1-HQCV
Артикул	18019796
Количество рабочих колёс общее	5
В том числе количество рабочих колёс уменьшенного диаметра	1
Код торцевого уплотнения	HQCV
Номинальный расход, $m^3/h$	64
Номинальный напор, м	96
Максимальный напор, м	139
Масса насоса, кг	345

## Перекачиваемая среда:

Рабочая жидкость	вода
Диапазон температур, $^{\circ}C$	-20... +120 C
Плотность, $kg/m^3$	998,2 (при +20 $^{\circ}C$ )

## Материалы:

Головная часть насоса	чугун
Рабочее колесо	нержавеющая сталь
Блок рабочих колёс	нержавеющая сталь
Основание	нержавеющая сталь

## Монтаж:

Тип соединения	фланцевое
Стандарт трубного соединения	DIN
Размер трубного соединения	DN100
Максимальное рабочее давление	PN16
Максимальная температура окружающей среды, $^{\circ}C$	+40

## Электродвигатель:

Номинальная мощность, кВт	30
Частота питающей сети, Гц	50
Номинальное напряжение, В	3x380
Номинальный ток, А	55,7
Номинальная скорость, об/мин	2900
Количество полюсов	2
Степень защиты	IP55