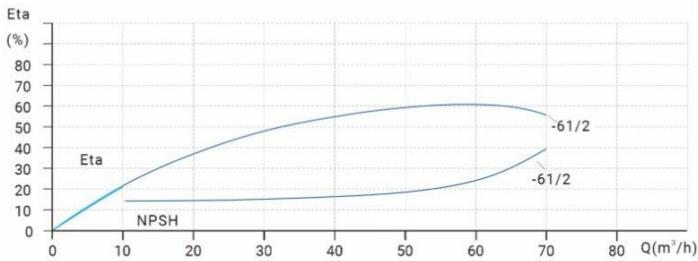
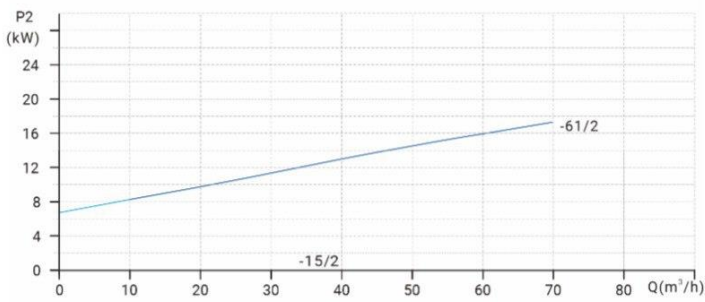
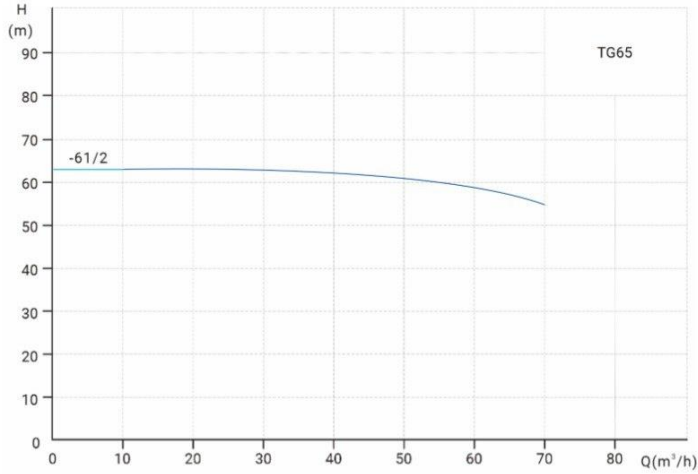


Wellmix TG 65-61/2T BQQE

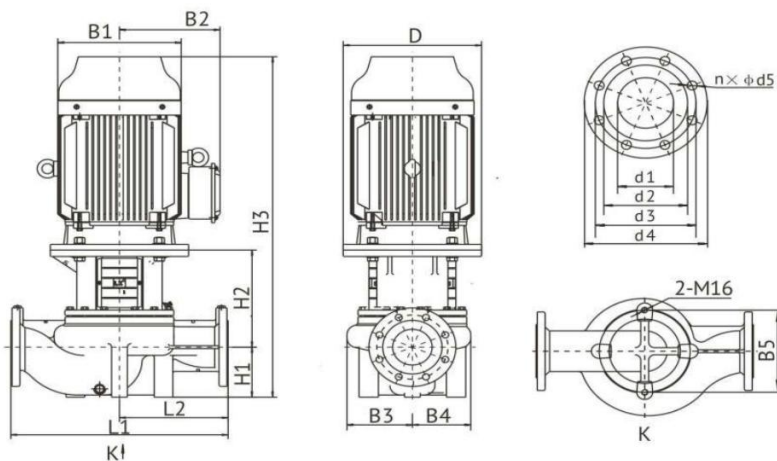
Одноступенчатый центробежный насос с патрубками на одной линии ("in-line")
 артикул для заказа: 12019959



Диаграмма характеристик



Габаритный чертеж



Общие сведения:

| | |
|-------------------------------|--------------------|
| Наименование | TG 65-61/2T BQQE |
| Артикул | 12019959 |
| Тип насоса | одноступенчатый |
| Тип торцевого уплотнения вала | механического типа |
| Код торцевого уплотнения | BQQE |
| Номинальный расход | 50 м³/ч |
| Номинальный напор | 61 м |
| Максимальный напор | 63 м |
| Масса насоса | 214 кг |

Жидкость:

| | |
|---------------------|--------------------------|
| Рабочая жидкость | вода |
| Диапазон температур | -20... +120 °C |
| Плотность | 998,2 кг/м³ (при +20 °C) |

Материалы:

| | |
|----------------|-------------|
| Корпус насоса | чугун HT200 |
| Рабочее колесо | чугун HT200 |
| Фонарь | чугун HT200 |

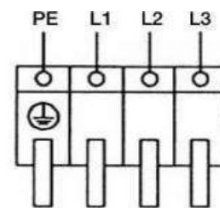
Монтаж:

| | |
|-------------------------------|-------------|
| Стандарт трубного соединения | DIN |
| Размер трубного присоединения | DN 65 |
| Монтажная длина | 475 мм |
| Допустимое давление | PN 12 |
| Макс. температура окр. среды | 0 ... +40 C |

Данные электродвигателя и схема подключения:

| | |
|------------------------|---------------|
| Номинальная мощность | 18,5 кВт |
| Частота питающей сети | 50 Hz |
| Номинальное напряжение | 3x380 В |
| Номинальный ток | 34,2 А |
| Номинальная скорость | 2 900 об./мин |
| Количество полюсов | 2 |
| Степень защиты | IP55 |

Схема электроподключения



| Модель | Размер, мм | | | | | | | | | | | |
|-------------|------------|-----|-----|-----|-----|-----|-----|-----|-----|-----|-----|--|
| | D | B1 | B2 | B3 | B4 | B5 | H1 | H2 | H3 | L1 | L2 | |
| TG 65-61/2T | 350 | 313 | 255 | 179 | 163 | 144 | 125 | 265 | 932 | 475 | 238 | |
| | Размер, мм | | | | | | | | | | | |
| | n x d5 | d1 | d2 | d3 | d4 | | | | | | | |
| | 4 x 18 | 65 | 110 | 145 | 185 | | | | | | | |