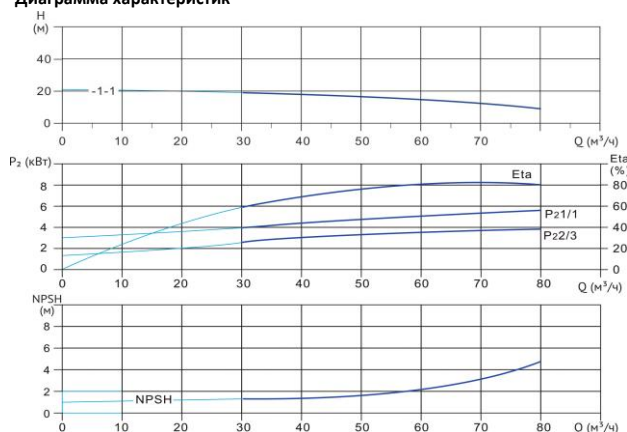


Wellmix CV 64-1-1-HQCV

Вертикальный многоступенчатый центробежный насос



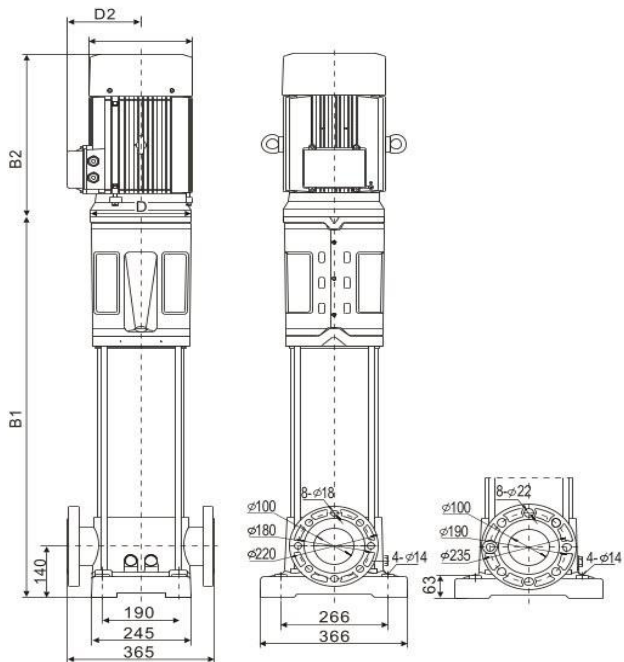
Диаграмма характеристик



CV 64-1-1

Q, м³/ч	30	40	50	60	64	70	80
H, м	19	18	16	14	13	11,5	9

Габаритный чертёж



Размеры, мм

CV 64-1-1	B1	B2	B1+B2	D1	D2
	480	323	803	200	146

Общие сведения:

Наименование	CV 64-1-1-HQCV
Артикул	25019802
Общее количество рабочих колёс	1
В том числе количество рабочих колёс уменьшенного диаметра	1
Код торцевого уплотнения	HQCV
Номинальный расход, м³/ч	64
Номинальный напор, м	13
Максимальный напор, м	21
Масса насоса, кг	105

Перекачиваемая среда:

Рабочая жидкость	вода
Диапазон температур, °C	-20... +120 C
Плотность, кг/м³	998,2 (при +20° C)

Материалы:

Головная часть насоса	чугун
Рабочее колесо	нержавеющая сталь
Блок рабочих колёс	нержавеющая сталь
Основание	чугун

Монтаж:

Тип соединения	фланцевое
Стандарт трубного соединения	DIN
Размер трубного соединения	DN100
Максимальное рабочее давление	PN16
Максимальная температура окружающей среды, °C	+40

Электродвигатель:

Номинальная мощность, кВт	4
Частота питающей сети, Гц	50
Номинальное напряжение, В	3x380
Номинальный ток, А	7,8
Номинальная скорость, об/мин	2900
Количество полюсов	2
Степень защиты	IP55
Класс энергоэффективности	IE3