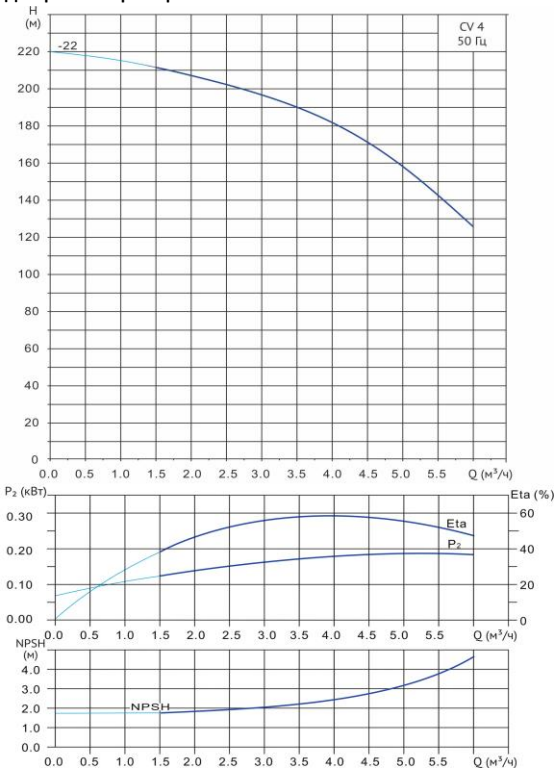


Wellmix CVF 4-22-0-HQCV

Вертикальный многоступенчатый центробежный насос



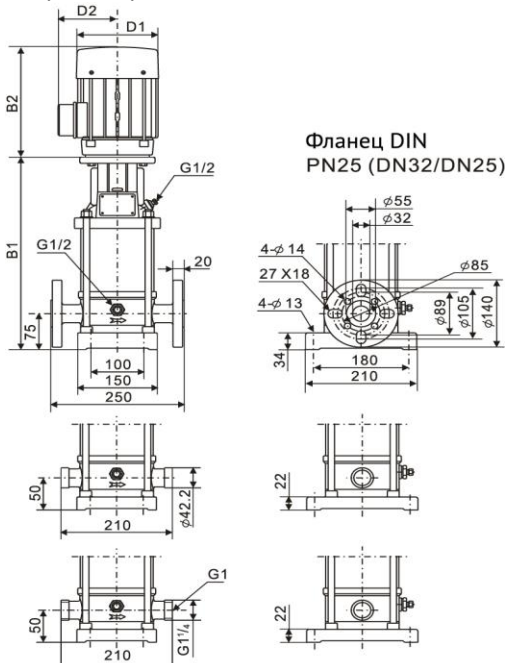
Диаграмма характеристик



CVF 4-22-0

$Q, m^3/h$	1	2	3	4	4,5	5	5,5	6
H, m	216	208	197	182	172	159	143	126

Габаритный чертёж



Размеры, мм

CVF 4-22-0	$B1$	$B2$	$B1+B2$	$D1$	$D2$
	656	305	961	197	148

Общие сведения:

Наименование	CVF 4-22-0-HQCV
Артикул	18019928
Количество рабочих колёс общее	22
В том числе количество рабочих колёс уменьшенного диаметра	0
Код торцевого уплотнения	HQCV
Номинальный расход, m^3/h	4
Номинальный напор, м	182
Максимальный напор, м	220
Масса насоса, кг	49

Перекачиваемая среда:

Рабочая жидкость	вода
Диапазон температур, $^{\circ}C$	-10... +120 C
Плотность, kg/m^3	998,2 (при +20 $^{\circ}C$)

Материалы:

Головная часть насоса	чугун
Рабочее колесо	нержавеющая сталь
Блок рабочих колёс	нержавеющая сталь
Основание	нержавеющая сталь

Монтаж:

Тип соединения	фланцевое
Стандарт трубного соединения	DIN
Размер трубного соединения	DN32
Максимальное рабочее давление	PN25
Максимальная температура окружающей среды, $^{\circ}C$	+40

Электродвигатель:

Номинальная мощность, кВт	4
Частота питающей сети, Гц	50
Номинальное напряжение, В	3x380
Номинальный ток, А	8
Номинальная скорость, об/мин	2900
Количество полюсов	2
Степень защиты	IP55