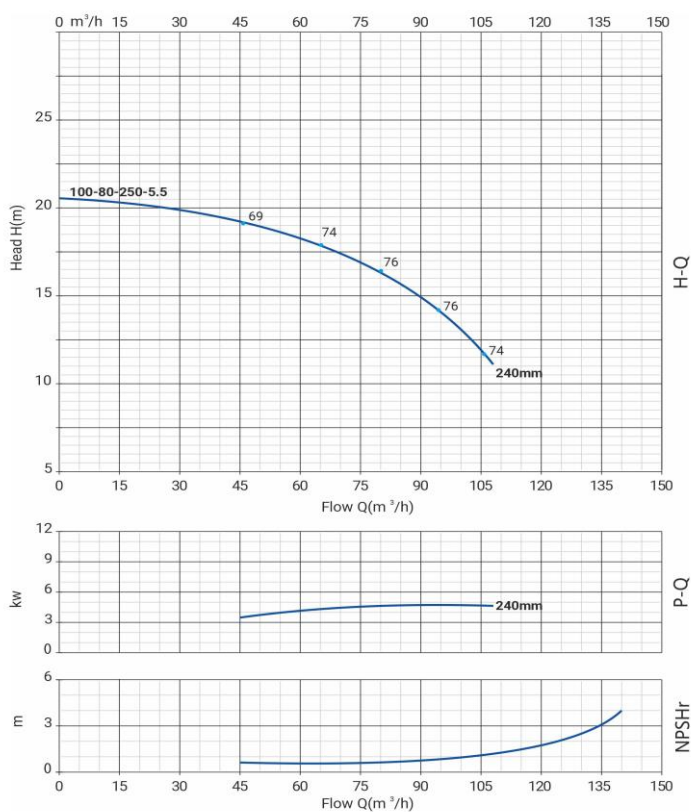


# Wellmix NBW 100-80-250-5,5/4-380-G-BQQE



Моноблочный насос

## Диаграмма характеристик



## Общие сведения:

Наименование	NBW 100-80-250-5,5/4
Артикул	21069899
Типа насоса	моноблочный
Код торцевого уплотнения	BQQE
Номинальный расход, м³/ч	88
Номинальный напор, м	15,5
Максимальный напор, м	20,5
Масса насоса, кг	102

## Перекачиваемая среда:

Рабочая жидкость	вода
Диапазон температур, °C	-20... +120 C
Плотность, кг/м³	998,2

## Материалы:

Рабочее колесо	чугун HT200
Корпус насоса	чугун HT200
Фонарь	чугун HT200

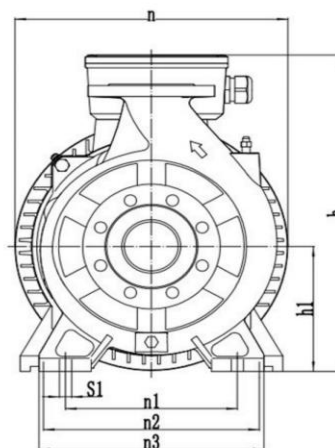
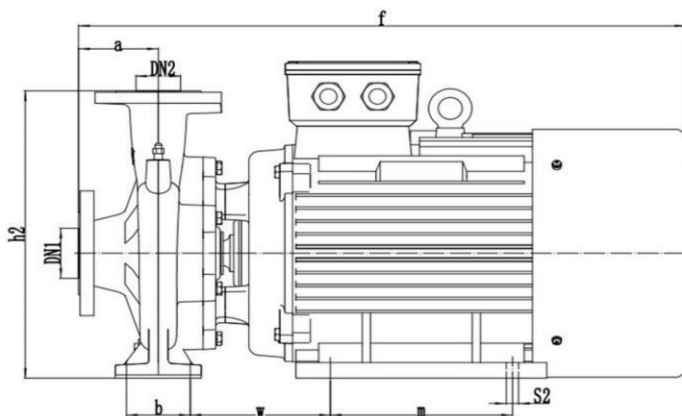
## Монтаж:

Тип соединения	фланцевое DIN
Диаметр всасывающего патрубка	100
Диаметр напорного патрубка	80
Максимальное давление	PN 16
Температура окружающей среды, °C	-10...+50

## Электродвигатель:

Номинальная мощность, кВт	5,5
Частота питающей сети, Гц	50
Номинальное напряжение, В	3x380В
Номинальный ток, А	11,6
Частота вращения вала, об/мин	1450
Количество полюсов	4
Степень защиты	IP55

## Габаритный чертёж



## Размеры, мм

NBW 100-80-250-5,5/4-G	a	f	h	h1	h2	n	n1	n2	n3	b	w	m	s1'	s2'
	130	638	537	250	537	402	310	216	402	95	194	140	19	12