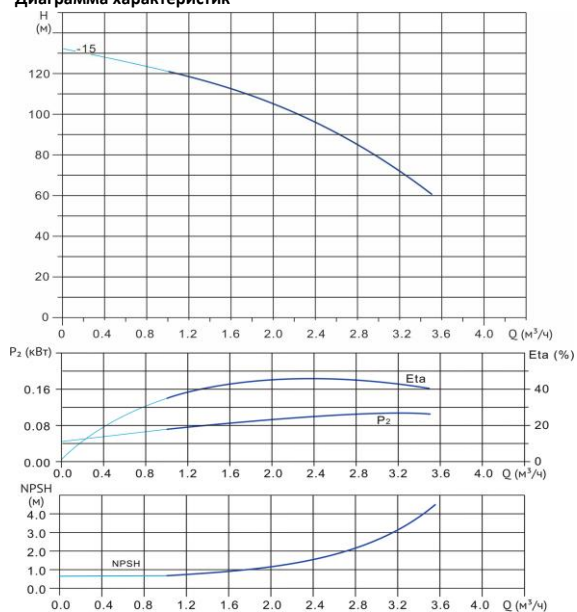


Wellmix CV 2-15-0-HQCV

Вертикальный многоступенчатый центробежный насос



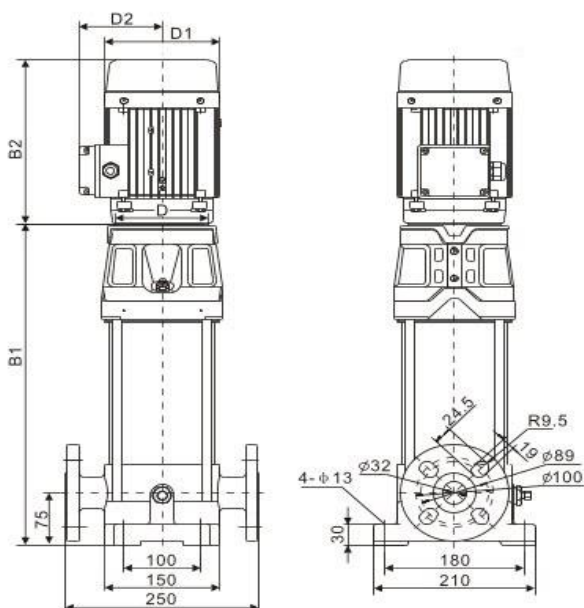
Диаграмма характеристик



CV 2-15-0

$Q, m^3/h$	1	1,2	1,6	2	2,4	2,8	3,2	3,5
H, m	121	119	112	105	96	85	72	61

Габаритный чертёж



Размеры, мм

CV 2-15-0	$B1$	$B2$	$B1+B2$	$D1$	$D2$
	498	240	738	150	118

Общие сведения:

Наименование	CV 2-15-0-HQCV
Артикул	25019886
Общее количество рабочих колёс	15
В том числе количество рабочих колёс уменьшенного диаметра	0
Код торцевого уплотнения	HQCV
Номинальный расход, m^3/h	2
Номинальный напор, м	105
Максимальный напор, м	132
Масса насоса, кг	32

Перекачиваемая среда:

Рабочая жидкость	вода
Диапазон температур, $^{\circ}C$	-20... +120 C
Плотность, kg/m^3	998,2 (при +20 $^{\circ}C$)

Материалы:

Головная часть насоса	чугун
Рабочее колесо	нержавеющая сталь
Блок рабочих колёс	нержавеющая сталь
Основание	чугун

Монтаж:

Тип соединения	фланцевое
Стандарт трубного соединения	DIN
Размер трубного соединения	DN32
Максимальное рабочее давление	PN25
Максимальная температура окружающей среды, $^{\circ}C$	+40

Электродвигатель:

Номинальная мощность, кВт	1,5
Частота питающей сети, Гц	50
Номинальное напряжение, В	3x380
Номинальный ток, А	3,2
Номинальная скорость, об/мин	2900
Количество полюсов	2
Степень защиты	IP55
Класс энергоэффективности	IE3