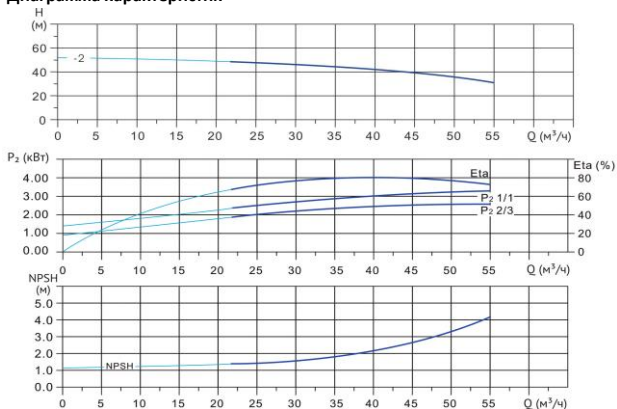


# Wellmix CV 45-2-0-HQCV

Вертикальный многоступенчатый центробежный насос

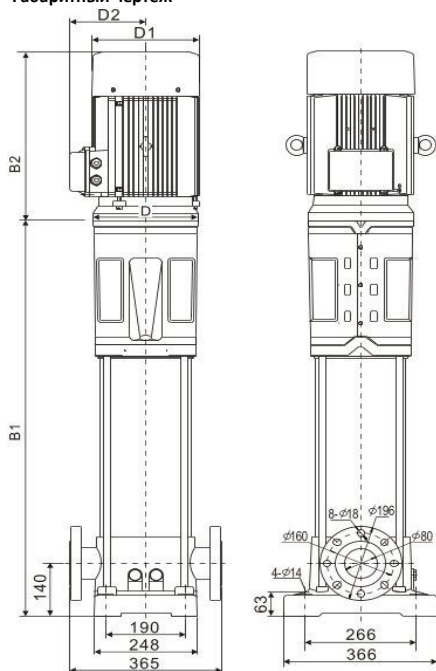


## Диаграмма характеристик



| CV 45-2-0 |    |    |    |    |    |    |    |
|-----------|----|----|----|----|----|----|----|
| Q, м³/ч   | 25 | 30 | 35 | 40 | 45 | 50 | 55 |
| H, м      | 48 | 46 | 44 | 42 | 39 | 35 | 31 |

## Габаритный чертёж



## Размеры, мм

| CV 45-2-0 |     |       |     |     |
|-----------|-----|-------|-----|-----|
| B1        | B2  | B1+B2 | D1  | D2  |
| 668       | 417 | 1085  | 212 | 160 |

## Общие сведения:

|  |                |
|--|----------------|
| Наименование   | CV 45-2-0-HQCV |
| Артикул  | 25019922       |
| Общее количество рабочих колёс                             | 2              |
| В том числе количество рабочих колёс уменьшенного диаметра | 0              |
| Код торцевого уплотнения                                   | HQCV           |
| Номинальный расход, м³/ч                                   | 45             |
| Номинальный напор, м                                       | 39             |
| Максимальный напор, м                                      | 57             |
| Масса насоса, кг   | 102            |

## Перекачиваемая среда:

|                         |                    |
|-------------------------|--------------------|
| Рабочая жидкость        | вода               |
| Диапазон температур, °C | -20... +120 C      |
| Плотность, кг/м³        | 998,2 (при +20° C) |

## Материалы:

|                       |                   |
|-----------------------|-------------------|
| Головная часть насоса | чугун             |
| Рабочее колесо        | нержавеющая сталь |
| Блок рабочих колёс    | нержавеющая сталь |
| Основание             | чугун             |

## Монтаж:

|   |           |
|---|-----------|
| Тип соединения                                | фланцевое |
| Стандарт трубного соединения                  | DIN       |
| Размер трубного соединения                    | DN80      |
| Максимальное рабочее давление                 | PN16      |
| Максимальная температура окружающей среды, °C | +40       |

## Электродвигатель:

|                              |       |
|------------------------------|-------|
| Номинальная мощность, кВт    | 7,5   |
| Частота питающей сети, Гц    | 50    |
| Номинальное напряжение, В    | 3x380 |
| Номинальный ток, А           | 14,4  |
| Номинальная скорость, об/мин | 2900  |
| Количество полюсов           | 2     |
| Степень защиты               | IP55  |
| Класс энергоэффективности    | IE3   |