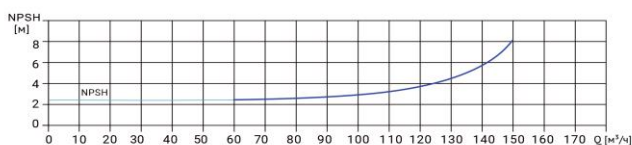
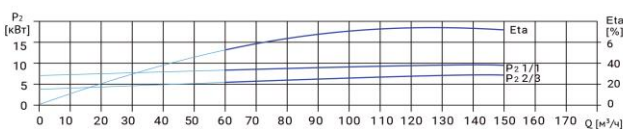
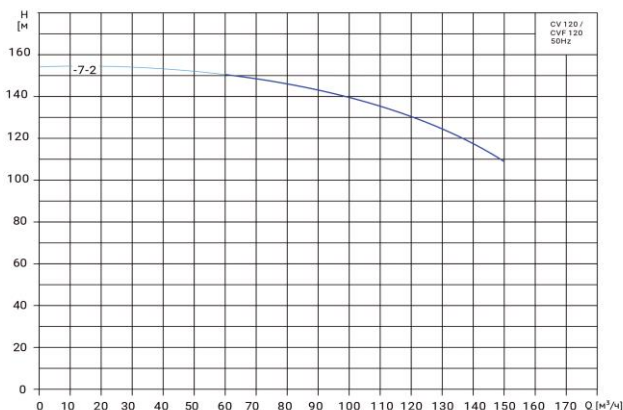


# Wellmix CV 120-7-2-HQCV

Вертикальный многоступенчатый центробежный насос

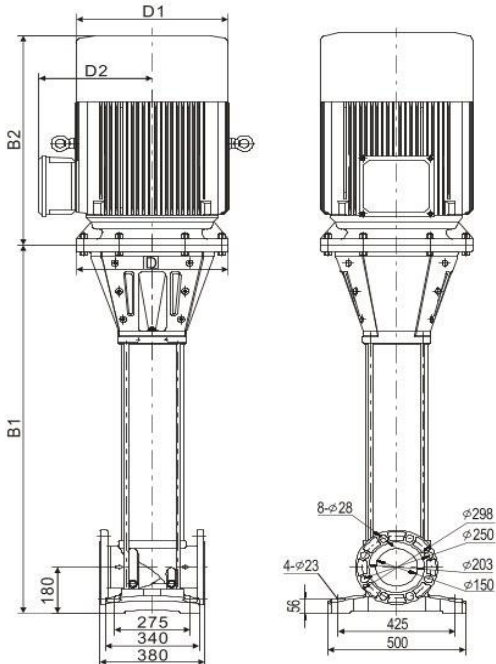


## Диаграмма характеристик



CV 120-7-2										
Q, м³/ч	60	70	80	90	100	110	120	130	140	150
H, м	151	148	146	143	139	134	130	124	117	109

## Габаритный чертёж



## Размеры, мм

CV 120-7-2				
B1	B2	B1+B2	D1	D2
1780	840	2620	550	410

## Общие сведения:

Наименование	CV 120-7-2-HQCV
Артикул	25019757
Общее количество рабочих колёс	7
В том числе количество рабочих колёс уменьшенного диаметра	2
Код торцевого уплотнения	HQCV
Номинальный расход, м³/ч	120
Номинальный напор, м	130
Максимальный напор, м	164

## Перекачиваемая среда:

Рабочая жидкость	вода
Диапазон температур, °C	-20... +120 C
Плотность, кг/м³	998,2 (при +20° C)

## Материалы:

Головная часть насоса	чугун
Рабочее колесо	нержавеющая сталь
Блок рабочих колёс	нержавеющая сталь
Основание	чугун

## Монтаж:

Тип соединения	фланцевое
Стандарт трубного соединения	DIN
Размер трубного соединения	DN150
Максимальное рабочее давление	PN25
Максимальная температура окружающей среды, °C	+40

## Электродвигатель:

Номинальная мощность, кВт	75
Частота питающей сети, Гц	50
Номинальное напряжение, В	3x380
Номинальный ток, А	133,7
Номинальная скорость, об/мин	2900
Количество полюсов	2
Степень защиты	IP55
Класс энергоэффективности	IE3