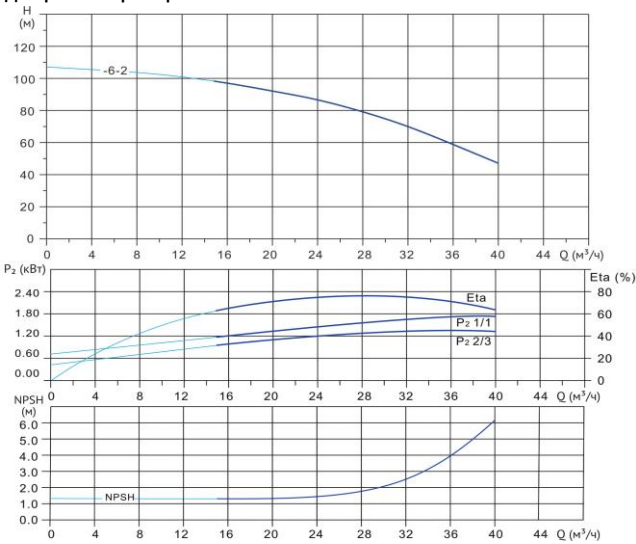


Wellmix CV 32-6-2-HQCV

Вертикальный многоступенчатый центробежный насос

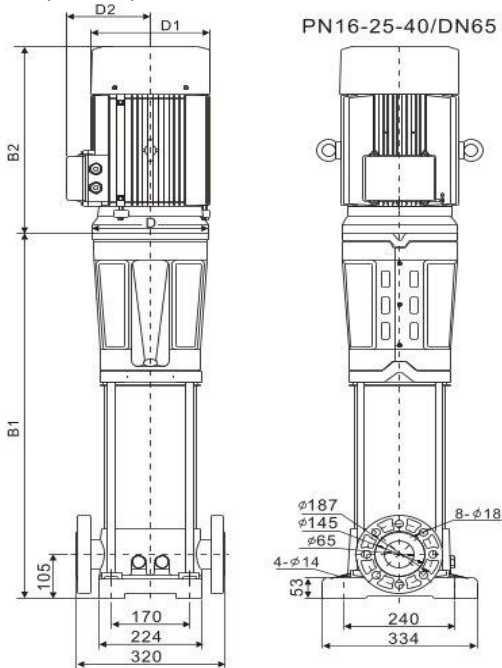


Диаграмма характеристик



CV 32-6-2									
Q , $\text{m}^3/\text{ч}$	12	16	20	24	28	30	32	36	40
H , м	101	97	92	87	79	75	70	59	47

Габаритный чертёж



Размеры, мм

CV 32-6-2				
$B1$	$B2$	$B1+B2$	$D1$	$D2$
942	448	1390	255	178

Общие сведения:

Наименование	CV 32-6-2-HQCV
Артикул	25019835
Общее количество рабочих колёс	6
В том числе количество рабочих колёс уменьшенного диаметра	2
Код торцевого уплотнения	HQCV
Номинальный расход, $\text{m}^3/\text{ч}$	32
Номинальный напор, м	70
Максимальный напор, м	108
Масса насоса, кг	180

Перекачиваемая среда:

Рабочая жидкость	вода
Диапазон температур, °C	-10... +120 C
Плотность, $\text{кг}/\text{м}^3$	998,2 (при +20° C)

Материалы:

Головная часть насоса	чугун
Рабочее колесо	нержавеющая сталь
Блок рабочих колёс	нержавеющая сталь
Основание	чугун

Монтаж:

Тип соединения	фланцевое
Стандарт трубного соединения	DIN
Размер трубного соединения	DN65
Максимальное рабочее давление	PN16
Максимальная температура окружающей среды, °C	+40

Электродвигатель:

Номинальная мощность, кВт	11
Частота питающей сети, Гц	50
Номинальное напряжение, В	3x380
Номинальный ток, А	20,6
Номинальная скорость, об/мин	2900
Количество полюсов	2
Степень защиты	IP55
Класс энергоэффективности	IE3