

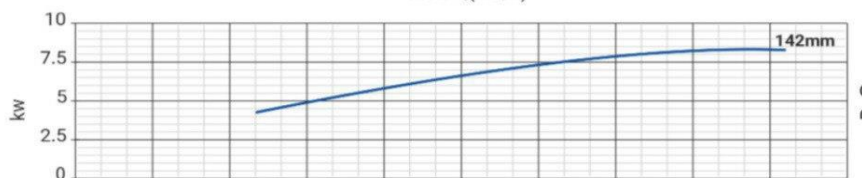
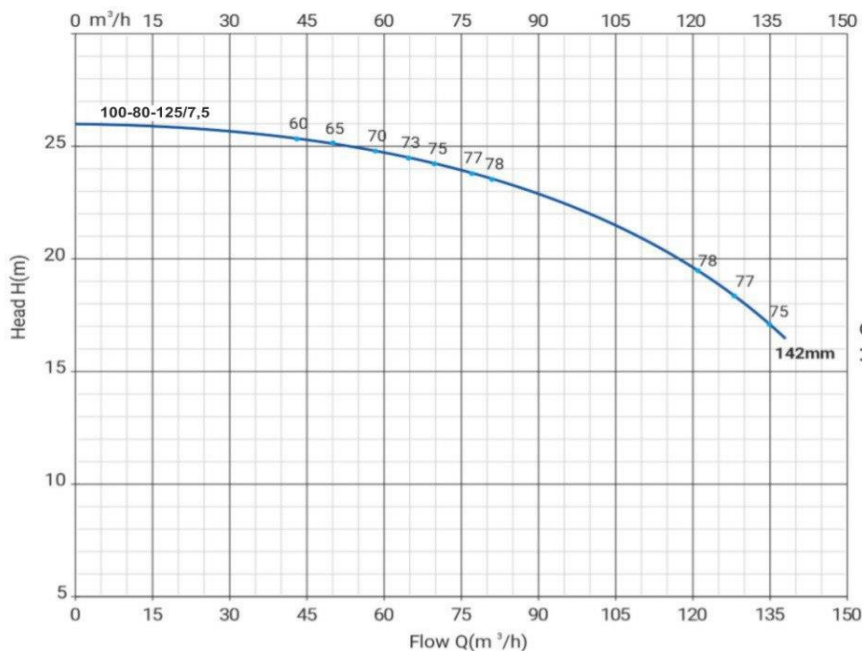
Wellmix NBW 100-80-125-7,5/2-380-G-BQQE



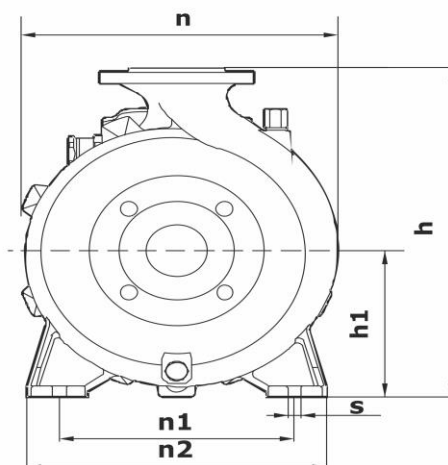
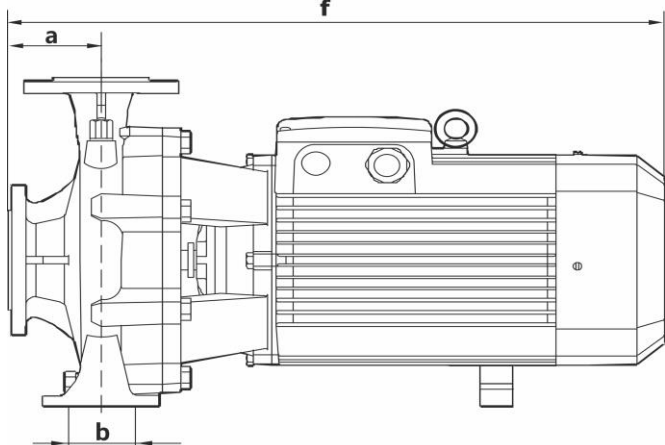
Моноблочный насос

Диаграмма характеристик

Общие сведения:



Model	NBW 100-80-125-7,5/2
Code	21069944
Type	моноблочный
Material	BQQE
Capacity	100 м³/ч
Height	22 м
Width	26 м
Weight	183 кг
Media:	
Media	вода
Temp. range	-20... +120 C
Flow	998,2 м³/ч
Material	чугун HT200
Material	чугун HT200
Material	чугун HT200
Connection	фланцевое DIN
Pipe diameter	100 мм
Flange diameter	80 мм
Standard	PN 16
Environment	агрессивной среды,
Temp. range	-10...+50 C
Power	7,5 кВт
Speed	50 Гц
Voltage	3x380В
Current	14,5 А
Speed	2900 об/мин
Protection	2
IP	IP55



Размеры, мм

NBW 100-80-125-7,5/2-G	a	f	h	h1	n	n1	n2	b	s
	118	605	356	162	284	212	280	100	15