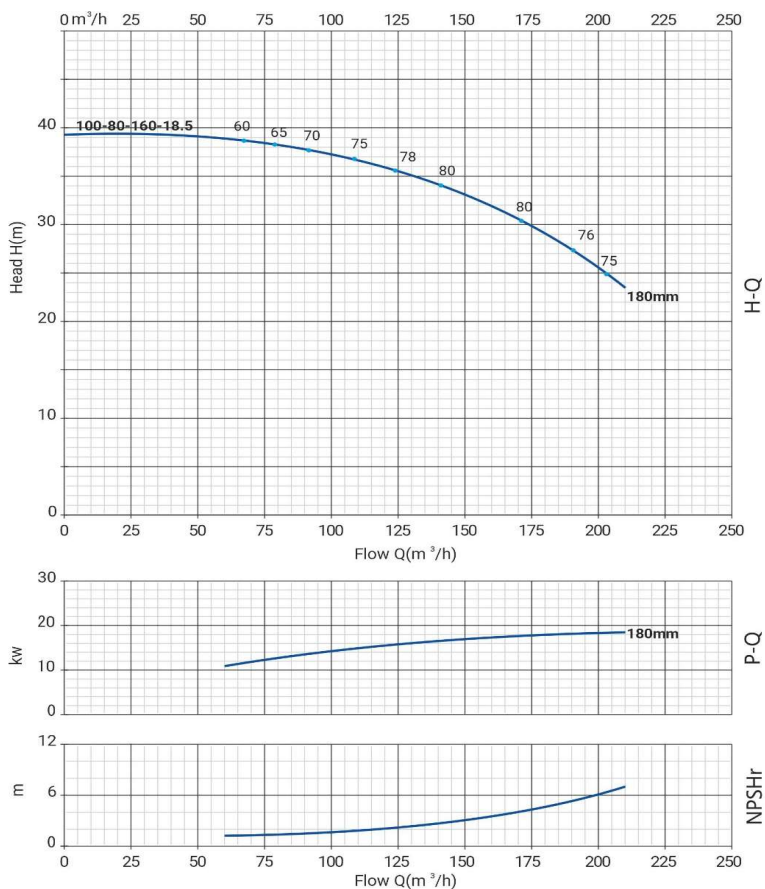


# Wellmix NBW 100-80-160-18,5/2-380-G-BQQE

Одноступенчатый центробежный насос



## Диаграмма характеристик



## Общие сведения:

Наименование	NBW 100-80-160-18,5/2
Артикул	21069941
Тип насоса	одноступенчатый
Тип торцевого уплотнения вала	механического типа
Код торцевого уплотнения	BQQE
Номинальный расход	155 м³/ч
Номинальный напор	32,5 м
Максимальный напор	39 м
Масса насоса	150 кг

## Жидкость:

Рабочая жидкость	вода
Диапазон температур	-10... +120 C
Плотность	998,2 кг/м³ (при +20 C)

## Материалы:

Рабочее колесо	чугун HT200
Корпус насоса	чугун HT200
Вал	нерж 304

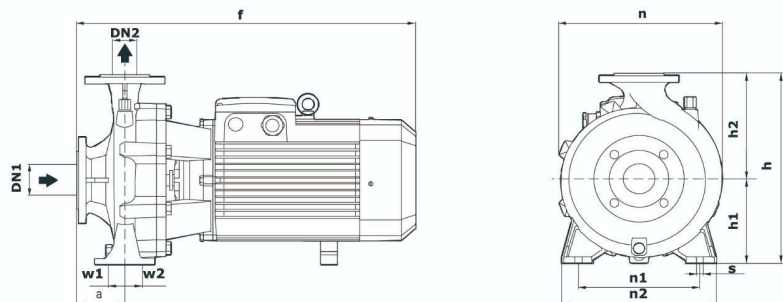
## Монтаж:

Стандарт трубного соединения	DIN
Размер всасывающего патрубка	100
Размер напорного патрубка	80
Допустимое давление	PN 16
Макс. температура окр. среды	-10 ... +50° C

## Данные электродвигателя и схема подключения:

Номинальная мощность	18,5 кВт
Частота питающей сети	50 Hz
Номинальное напряжение	3x380 В
Номинальный ток	34,7 А
Номинальная скорость	2900 об./мин
Количество полюсов	2
Степень защиты	IP55

## Габаритный чертёж



## Схема электроподключения



## Размеры

Модель	DN1	DN2	a	f	h	h1	h2	n	n1	n2	w1	w2	s
NBW 100-80-160-18,5	100	80	88	750	435	186	250	330	255	332	49	49	15