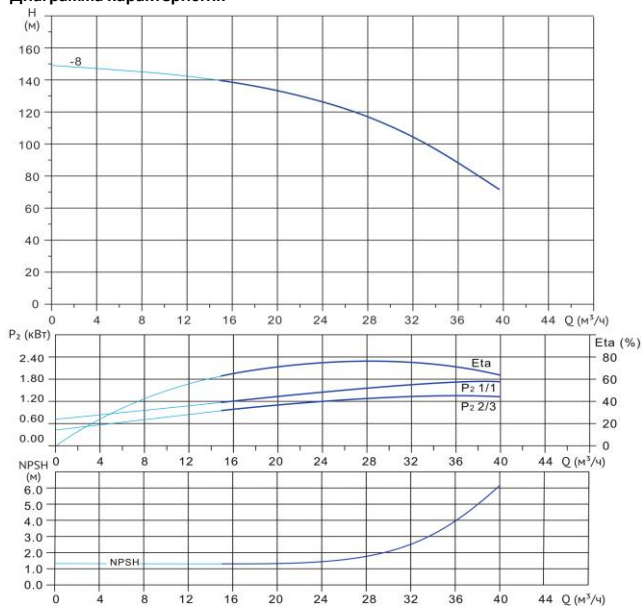


# Wellmix CV 32-8-0-HQCV

Вертикальный многоступенчатый центробежный насос

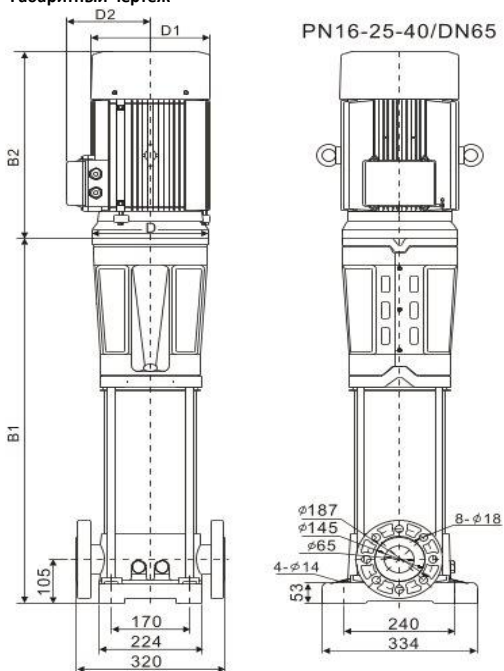


Диаграмма характеристик



CV 32-8-0									
$Q, m^3/h$	12	16	20	24	28	30	32	36	40
$H, m$	143	139	134	126	117	111	104	88	70

Габаритный чертёж



Размеры, мм

CV 32-8-0				
$B_1$	$B_2$	$B_1+B_2$	$D_1$	$D_2$
1082	489	1571	255	178

**Общие сведения:**

Наименование	CV 32-8-0-HQCV
Артикул	25019833
Общее количество рабочих колёс	8
В том числе количество рабочих колёс уменьшенного диаметра	0
Код торцевого уплотнения	HQCV
Номинальный расход, $m^3/h$	32
Номинальный напор, м	104
Максимальный напор, м	148
Масса насоса, кг	214

**Перекачиваемая среда:**

Рабочая жидкость	вода
Диапазон температур, °C	-10... +120 C
Плотность, $kg/m^3$	998,2 (при +20° C)

**Материалы:**

Головная часть насоса	чугун
Рабочее колесо	нержавеющая сталь
Блок рабочих колёс	нержавеющая сталь
Основание	чугун

**Монтаж:**

Тип соединения	фланцевое
Стандарт трубного соединения	DIN
Размер трубного соединения	DN65
Максимальное рабочее давление	PN25
Максимальная температура окружающей среды, °C	+40

**Электродвигатель:**

Номинальная мощность, кВт	15
Частота питающей сети, Гц	50
Номинальное напряжение, В	3x380
Номинальный ток, А	27,9
Номинальная скорость, об/мин	2900
Количество полюсов	2
Степень защиты	IP55
Класс энергоэффективности	IE3