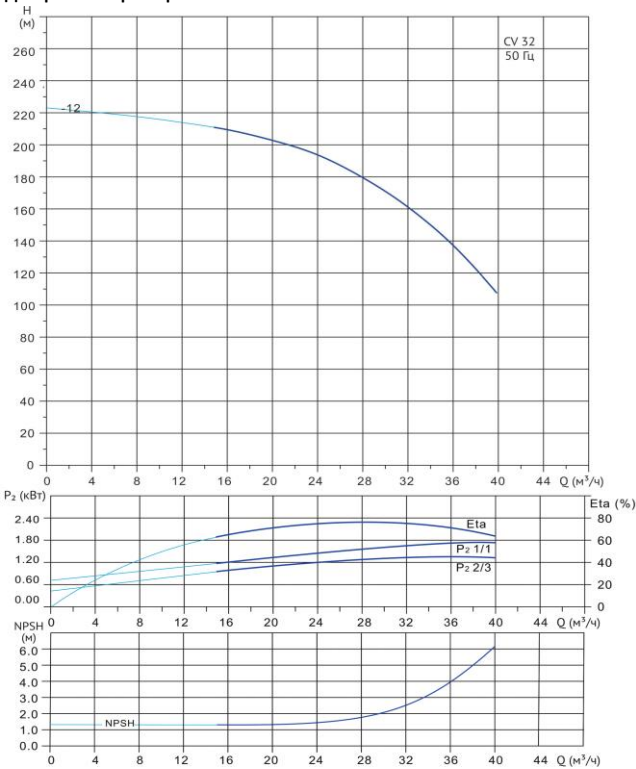


Wellmix CVF 32-12-0-HQCV

Вертикальный многоступенчатый центробежный насос

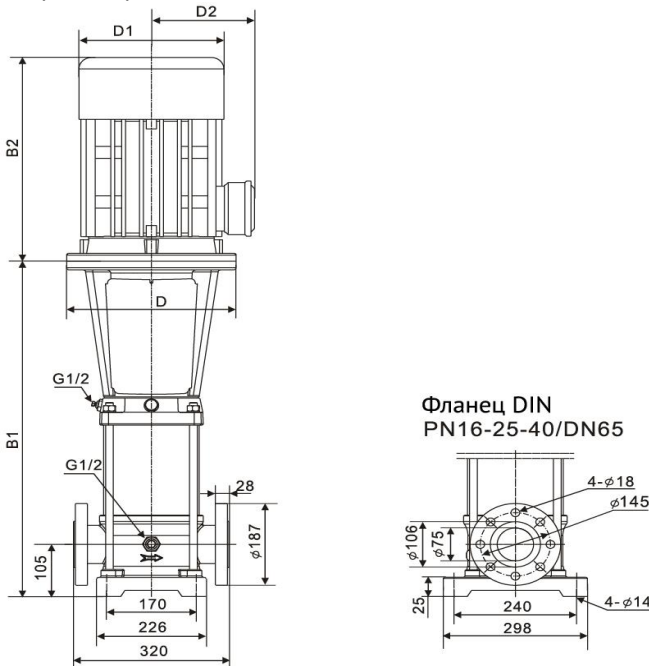


Диаграмма характеристик



CVF 32-12-0									
$Q, m^3/h$	12	16	20	24	28	30	32	36	40
H, m	214	210	203	194	180	171	161	137	107

Габаритный чертёж



Фланец DIN
PN16-25-40/DN65

Размеры, мм

CVF 32-12-0				
$B1$	$B2$	$B1+B2$	$D1$	$D2$
1405	590	1995	380	380

Общие сведения:

Наименование	CVF 32-12-0-HQCV
Артикул	18019838
Количество рабочих колёс общее	12
В том числе количество рабочих колёс уменьшенного диаметра	0
Код торцевого уплотнения	HQCV
Номинальный расход, m^3/h	32
Номинальный напор, м	161
Максимальный напор, м	222
Масса насоса, кг	276

Перекачиваемая среда:

Рабочая жидкость	вода
Диапазон температур, °C	-10... +120 C
Плотность, kg/m^3	998,2 (при +20° C)

Материалы:

Головная часть насоса	чугун
Рабочее колесо	нержавеющая сталь
Блок рабочих колёс	нержавеющая сталь
Основание	нержавеющая сталь

Монтаж:

Тип соединения	фланцевое
Стандарт трубного соединения	DIN
Размер трубного соединения	DN65
Максимальное рабочее давление	PN25
Максимальная температура окружающей среды, °C	+40

Электродвигатель:

Номинальная мощность, кВт	22
Частота питающей сети, Гц	50
Номинальное напряжение, В	3x380
Номинальный ток, А	41,1
Номинальная скорость, об/мин	2900
Количество полюсов	2
Степень защиты	IP55