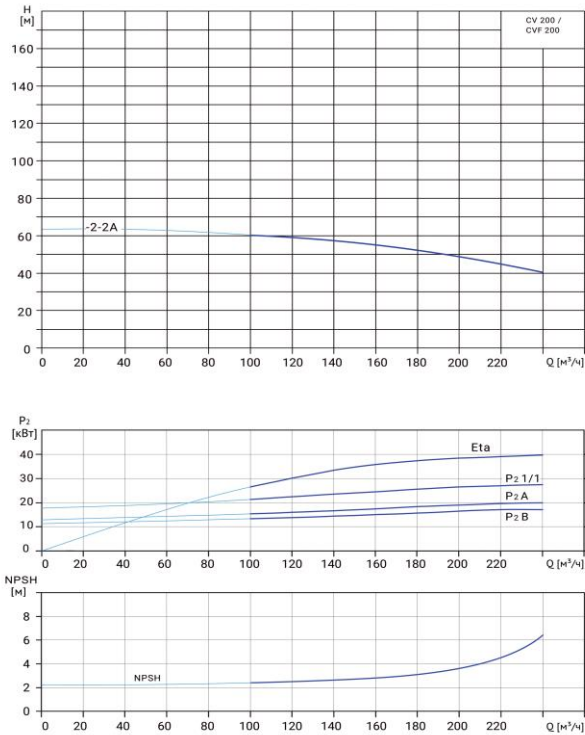


Wellmix CVF 200-2-2A-HQCV

Вертикальный многоступенчатый центробежный насос

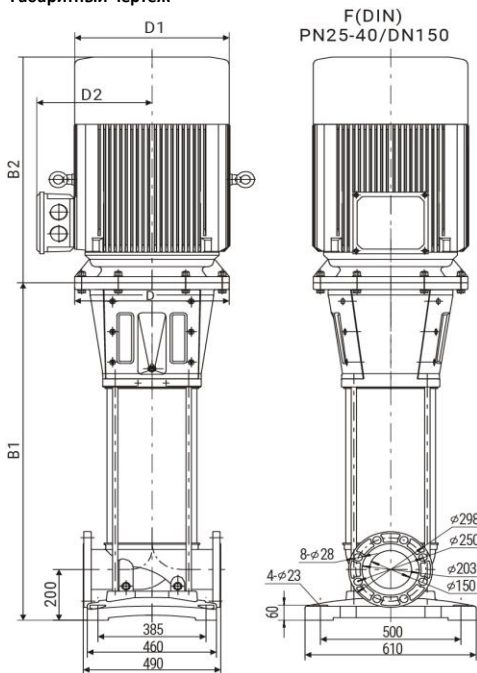


Диаграмма характеристик



CVF 200-2-2A								
$Q, m^3/h$	100	120	140	160	180	200	220	240
H, m	59,5	58	56	54	52,5	49	44,5	40,5

Габаритный чертёж



Размеры, мм

CVF 200-2-2A				
$B1$	$B2$	$B1+B2$	$D1$	$D2$
1139	702	1841	450	340

Общие сведения:

Наименование	CVF 200-2-2A-HQCV
Артикул	18099730
Количество рабочих колёс общее	2
В том числе количество рабочих колёс уменьшенного диаметра	2A
Код торцевого уплотнения	HQCV
Номинальный расход, m^3/h	200
Номинальный напор, м	49
Максимальный напор, м	63

Перекачиваемая среда:

Рабочая жидкость	вода
Диапазон температур, $^{\circ}C$	-10... +120 C
Плотность, kg/m^3	998,2 (при +20 $^{\circ}C$)

Материалы:

Головная часть насоса	чугун
Рабочее колесо	нержавеющая сталь
Блок рабочих колёс	нержавеющая сталь
Основание	нержавеющая сталь

Монтаж:

Тип соединения	фланцевое
Стандарт трубного соединения	DIN
Размер трубного соединения	DN150
Максимальное рабочее давление	PN25
Максимальная температура окружающей среды, $^{\circ}C$	+40

Электродвигатель:

Номинальная мощность, кВт	45
Частота питающей сети, Гц	50
Номинальное напряжение, В	3x380
Номинальный ток, А	82,7
Номинальная скорость, об/мин	2900
Количество полюсов	2
Степень защиты	IP55