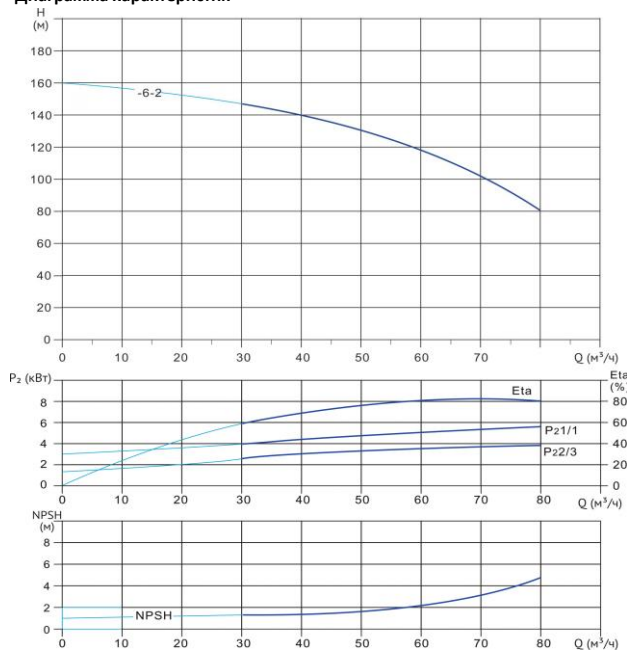


# Wellmix CV 64-6-2-HQCV

Вертикальный многоступенчатый центробежный насос



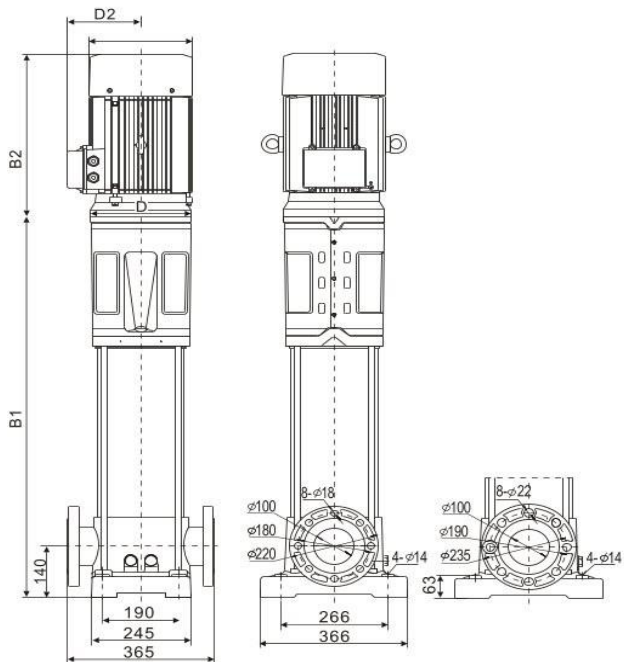
Диаграмма характеристик



CV 64-6-2

$Q, m^3/h$	30	40	50	60	64	70	80
$H, m$	147	140	130	118	112	101	81

Габаритный чертёж



Размеры, мм

CV 64-6-2				
$B1$	$B2$	$B1+B2$	$D1$	$D2$
1046	653	1699	395	304

**Общие сведения:**

Наименование	CV 64-6-2-HQCV
Артикул	25019792
Общее количество рабочих колёс	6
В том числе количество рабочих колёс уменьшенного диаметра	2
Код торцевого уплотнения	HQCV
Номинальный расход, $m^3/h$	64
Номинальный напор, м	112
Максимальный напор, м	160
Масса насоса, кг	350

**Перекачиваемая среда:**

Рабочая жидкость	вода
Диапазон температур, $^{\circ}C$	-20... +120 C
Плотность, $kg/m^3$	998,2 (при +20 $^{\circ}C$ )

**Материалы:**

Головная часть насоса	чугун
Рабочее колесо	нержавеющая сталь
Блок рабочих колёс	нержавеющая сталь
Основание	чугун

**Монтаж:**

Тип соединения	фланцевое
Стандарт трубного соединения	DIN
Размер трубного соединения	DN100
Максимальное рабочее давление	PN25
Максимальная температура окружающей среды, $^{\circ}C$	+40

**Электродвигатель:**

Номинальная мощность, кВт	30
Частота питающей сети, Гц	50
Номинальное напряжение, В	3x380
Номинальный ток, А	54,9
Номинальная скорость, об/мин	2900
Количество полюсов	2
Степень защиты	IP55
Класс энергоэффективности	IE3