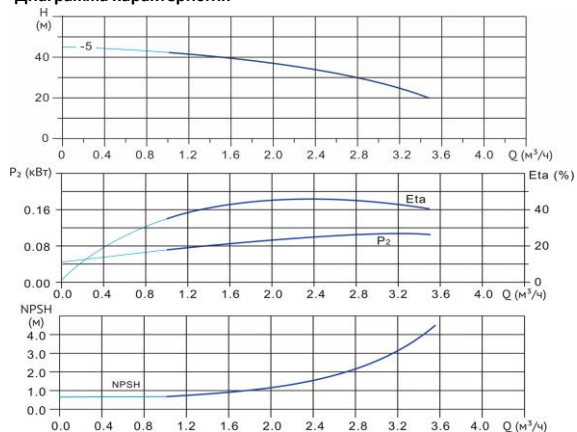


Wellmix CVF 2-5-0-HQCV

Вертикальный многоступенчатый центробежный насос



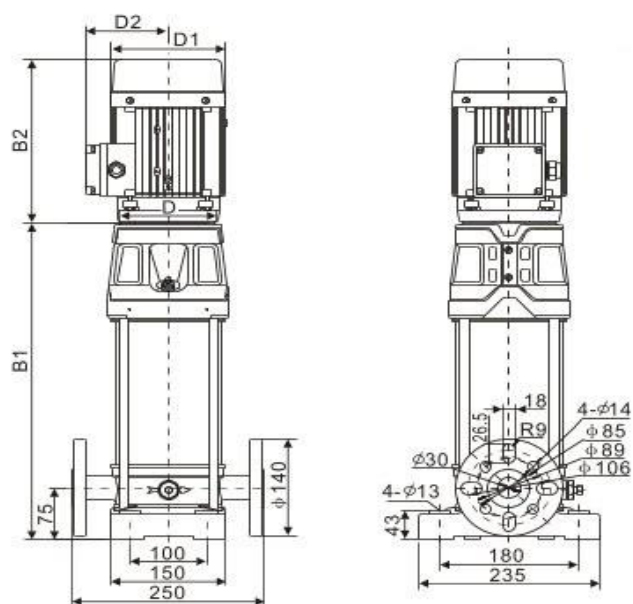
Диаграмма характеристик



CVF 2-5-0

Q, м³/ч	1	1,2	1,6	2	2,4	2,8	3,2	3,5
H, м	42,5	42	40	37	34,5	30	25	20

Габаритный чертёж



Размеры, мм

CVF 2-5-0	B1	B2	B1+B2	D1	D2
	316	205	521	133	102

Общие сведения:

Наименование	CVF 2-5-0-HQCV
Артикул	18019974
Количество рабочих колёс общее	5
В том числе количество рабочих колёс уменьшенного диаметра	0
Код торцевого уплотнения	HQCV
Номинальный расход, м³/ч	2
Номинальный напор, м	37
Максимальный напор, м	45
Масса насоса, кг	23

Перекачиваемая среда:

Рабочая жидкость	вода
Диапазон температур, °C	-20... +120 C
Плотность, кг/м³	998,2 (при +20° C)

Материалы:

Головная часть насоса	чугун
Рабочее колесо	нержавеющая сталь
Блок рабочих колёс	нержавеющая сталь
Основание	нержавеющая сталь

Монтаж:

Тип соединения	фланцевое
Стандарт трубного соединения	DIN
Размер трубного соединения	DN32
Максимальное рабочее давление	PN25
Максимальная температура окружающей среды, °C	+40

Электродвигатель:

Номинальная мощность, кВт	0,55
Частота питающей сети, Гц	50
Номинальное напряжение, В	3x380
Номинальный ток, А	1,4
Номинальная скорость, об/мин	2900
Количество полюсов	2
Степень защиты	IP55