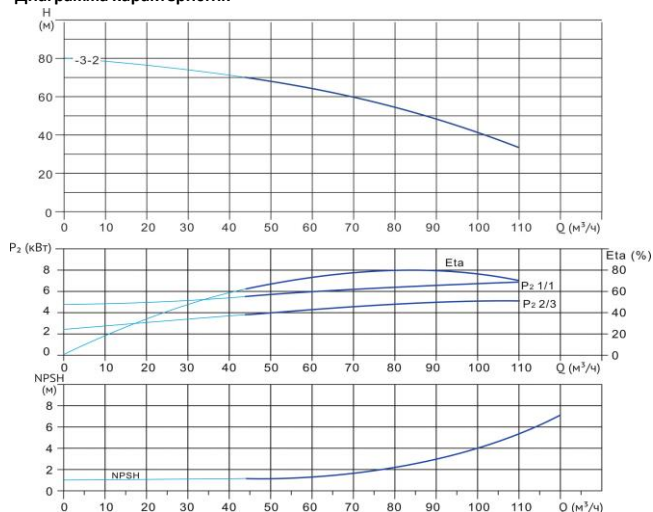


Wellmix CV 90-3-2-HQCV

Вертикальный многоступенчатый центробежный насос

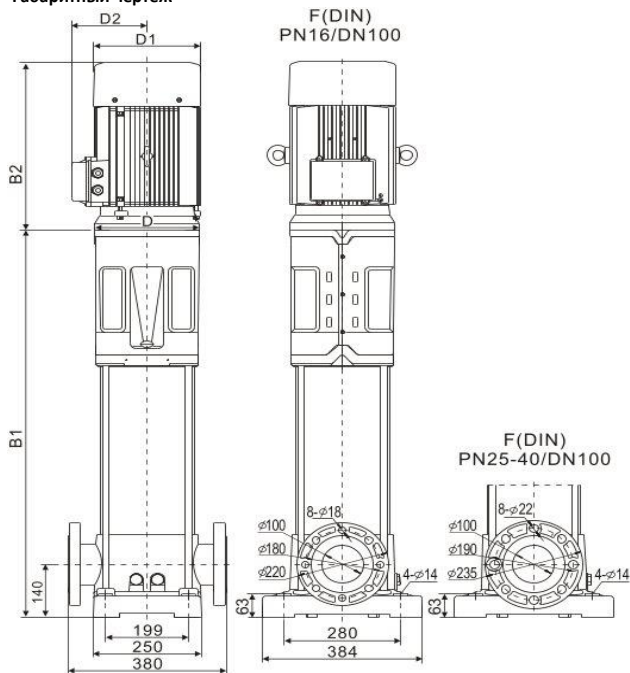


Диаграмма характеристик



CV 90-3-2								
Q, м³/ч	50	60	70	80	85	90	100	110
H, м	68	65	60	55	52	49	41	33

Габаритный чертёж



Размеры, мм

CV 90-3-2				
B1	B2	B1+B2	D1	D2
848	542	1390	313	257

Общие сведения:

Наименование	CV 90-3-2-HQCV
Артикул	25019782
Общее количество рабочих колёс	3
В том числе количество рабочих колёс уменьшенного диаметра	2
Код торцевого уплотнения	HQCV
Номинальный расход, м³/ч	90
Номинальный напор, м	49
Максимальный напор, м	80
Масса насоса, кг	212

Перекачиваемая среда:

Рабочая жидкость	вода
Диапазон температур, °C	-10... +120 C
Плотность, кг/м³	998,2 (при +20° C)

Материалы:

Головная часть насоса	чугун
Рабочее колесо	нержавеющая сталь
Блок рабочих колёс	нержавеющая сталь
Основание	чугун

Монтаж:

Тип соединения	фланцевое
Стандарт трубного соединения	DIN
Размер трубного соединения	DN100
Максимальное рабочее давление	PN16
Максимальная температура окружающей среды, °C	+40

Электродвигатель:

Номинальная мощность, кВт	18,5
Частота питающей сети, Гц	50
Номинальное напряжение, В	3x380
Номинальный ток, А	34,2
Номинальная скорость, об/мин	2900
Количество полюсов	2
Степень защиты	IP55
Класс энергоэффективности	IE3