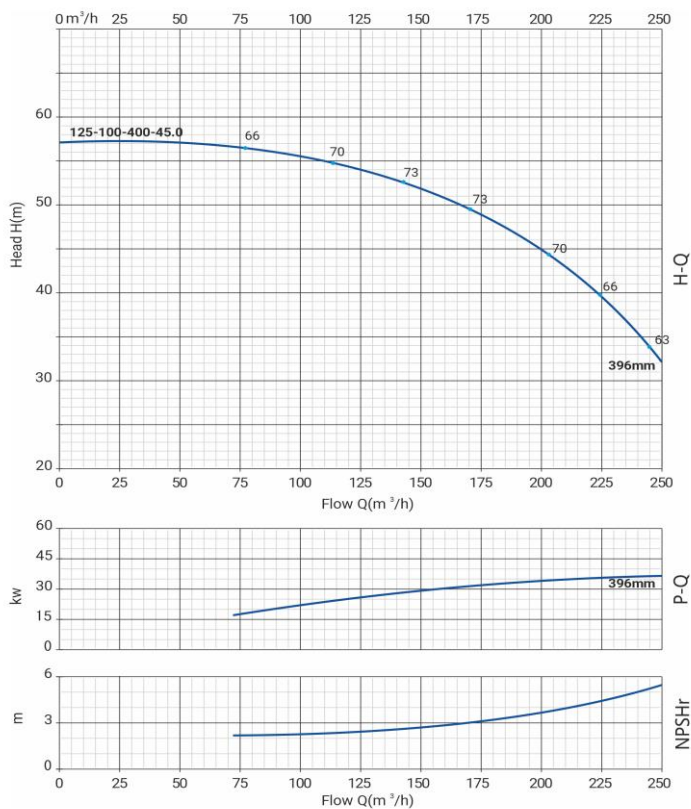


Wellmix NBW 125-100-400-45/4-380-G-BQQE

Моноблочный насос



Диаграмма характеристик



Общие сведения:

Наименование	NBW 125-100-400-45/4
Артикул	21069876
Типа насоса	моноблочный
Код торцевого уплотнения	BQQE
Номинальный расход, м³/ч	162
Номинальный напор, м	50,5
Максимальный напор, м	57,1
Масса насоса, кг	418

Перекачиваемая среда:

Рабочая жидкость	вода
Диапазон температур, °C	-20... +120 C
Плотность, кг/м³	998,2

Материалы:

Рабочее колесо	чугун HT200
Корпус насоса	чугун HT200
Фонарь	чугун HT200

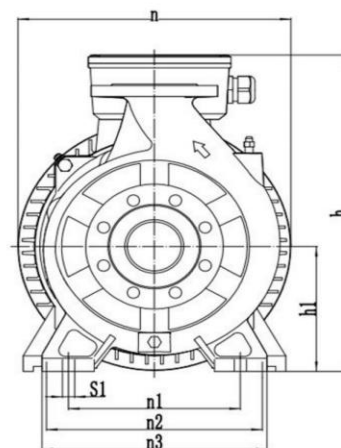
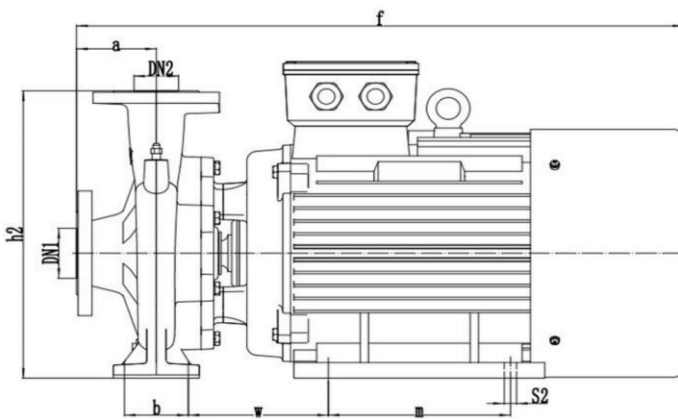
Монтаж:

Тип соединения	фланцевое DIN
Диаметр всасывающего патрубка	125
Диаметр напорного патрубка	100
Максимальное давление	PN 16
Температура окружающей среды, °C	-10...+50

Электродвигатель:

Номинальная мощность, кВт	45
Частота питающей сети, Гц	50
Номинальное напряжение, В	3x380В
Номинальный ток, А	84,4
Частота вращения вала, об/мин	1450
Количество полюсов	4
Степень защиты	IP55

Габаритный чертёж



Размеры, мм

NBW 125-100-400-45/4-G	a	f	h	h1	h2	n	n1	n2	n3	b	w	m	s1'	s2'
	140	1099	635	280	635	531	398	356	505	140	242	311	23	18