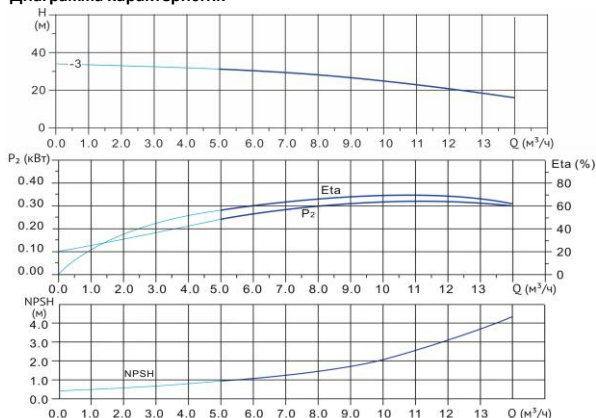


# Wellmix CV 10-3-0-HQCV

Вертикальный многоступенчатый центробежный насос

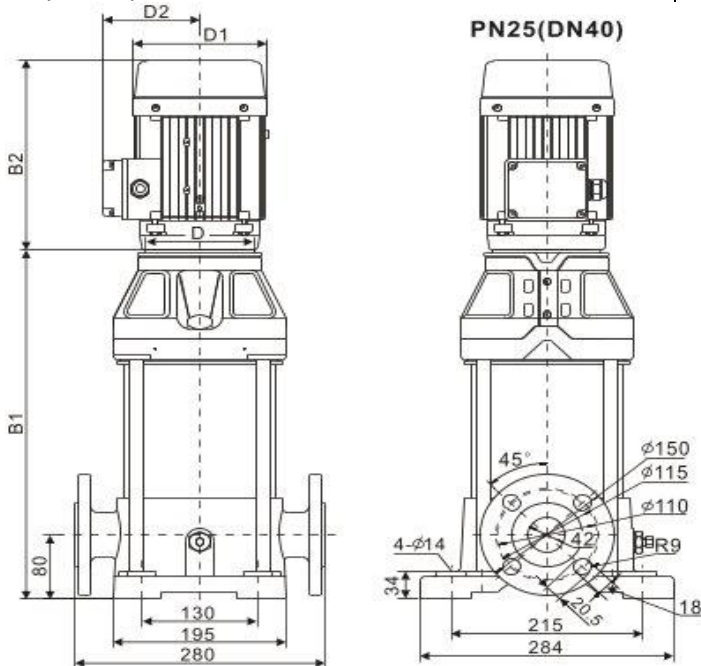


## Диаграмма характеристик



CV 10-3-0							
Q, м³/ч	2	4	6	8	10	12	14
H, м	33	32	31	28	25	21	16

## Габаритный чертёж



Размеры, мм

CV 10-3-0				
B1	B2	B1+B2	D1	D2
370	240	610	118	121

## Общие сведения:

Наименование	CV 10-3-0-HQCV
Артикул	25019957
Общее количество рабочих колёс	3
В том числе количество рабочих колёс уменьшенного диаметра	0
Код торцевого уплотнения	HQCV
Номинальный расход, м³/ч	10
Номинальный напор, м	25
Максимальный напор, м	33
Масса насоса, кг	43

## Перекачиваемая среда:

Рабочая жидкость	вода
Диапазон температур, °C	-10... +120 C
Плотность, кг/м³	998,2 (при +20° C)

## Материалы:

Головная часть насоса	чугун
Рабочее колесо	нержавеющая сталь
Блок рабочих колёс	нержавеющая сталь
Основание	чугун

## Монтаж:

Тип соединения	фланцевое
Стандарт трубного соединения	DIN
Размер трубного соединения	DN40
Максимальное рабочее давление	PN16
Максимальная температура окружающей среды, °C	+40

## Электродвигатель:

Номинальная мощность, кВт	1,1
Частота питающей сети, Гц	50
Номинальное напряжение, В	3x380
Номинальный ток, А	2,4
Номинальная скорость, об/мин	2900
Количество полюсов	2
Степень защиты	IP55
Класс энергоэффективности	IE3