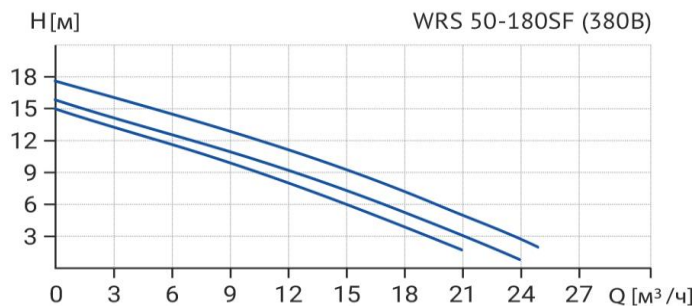


# Wellmix WRS 50-180 SF (380B)



Циркуляционный насос с "мокрым" ротором

## Диаграмма характеристик



### Общие сведения:

Наименование	WRS 50-180 SF (380B)
Артикул	17109989
Типа насоса	с "мокрым" ротором
Регулирование работы насоса	3 скорости
Максимальный расход, м³/ч	24,7
Максимальный напор, м	17,9
Масса насоса, кг	

### Перекачиваемая среда:

Рабочая жидкость	вода/антифриз с содержанием гликоля не более 50%
Диапазон температур, °C	+2... +110 C

### Материалы:

Корпус насоса	чугун
Рабочее колесо	нерж.сталь

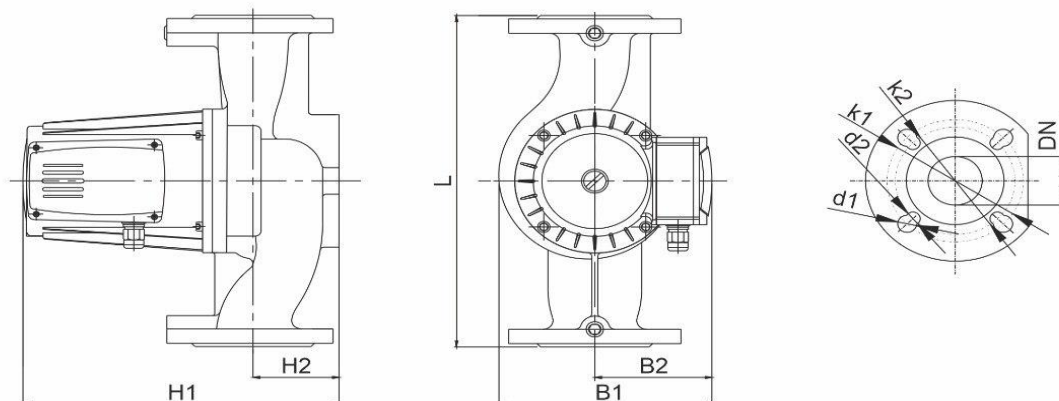
### Монтаж:

Тип соединения	Фланцевое
Стандарт трубного соединения	DIN
Размер трубного соединения	50
Максимальное рабочее давление	PN 10
Максимальная температура окружающей среды, °C	+40

### Электродвигатель:

Номинальная мощность, Вт	1350
Частота питающей сети, Гц	50
Номинальное напряжение, В	380
Номинальный ток, А	3,55
Номинальная скорость, об/мин	2900
Количество полюсов	2
Степень защиты	IP44
Тепловая защита двигателя	есть

## Габаритный чертёж



## Размеры, мм

WRS 50-180 SF (380B)	DN	L	H1	H2	B1	B2	k1	d1	k2	d2
	50	280	337	75	252	150	125	19	110	14