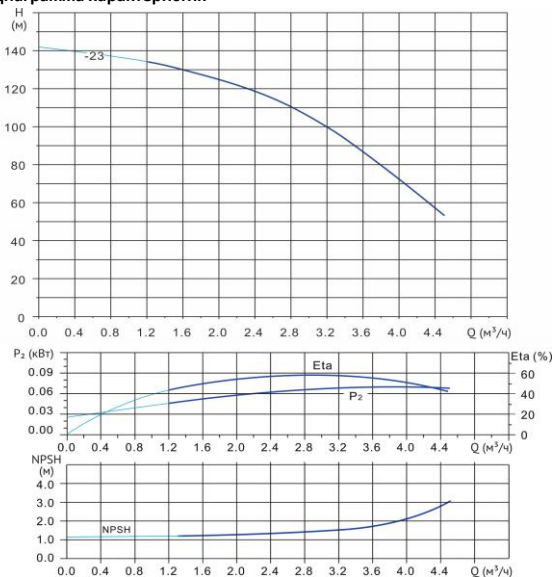


Wellmix CVF 3-23-0-HQCV

Вертикальный многоступенчатый центробежный насос

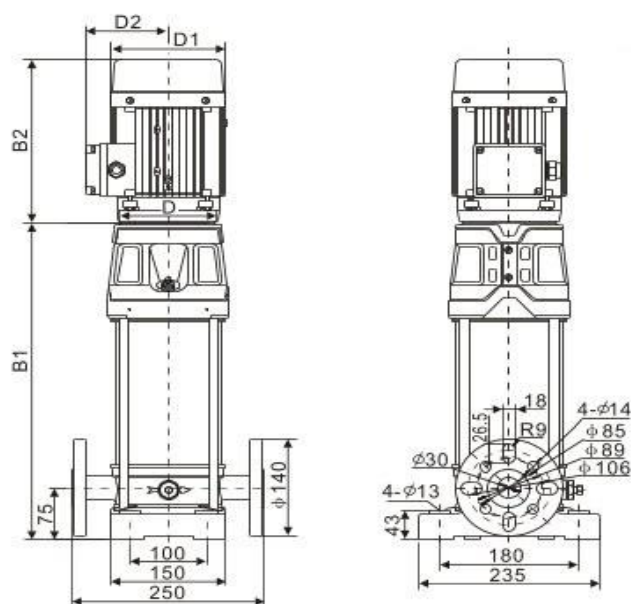


Диаграмма характеристик



CVF 3-23-0										
Q, м³/ч	1,2	1,6	2	2,4	2,8	3	3,2	3,4	3,6	4
H, м	134	130	125	119	110	105	100	94	86	72

Габаритный чертёж



Размеры, мм

CVF 3-23-0				
B1	B2	B1+B2	D1	D2
654	275	929	154	116

Общие сведения:

Наименование	CVF 3-23-0-HQCV
Артикул	18019948
Количество рабочих колёс общее	23
В том числе количество рабочих колёс уменьшенного диаметра	0
Код торцевого уплотнения	HQCV
Номинальный расход, м³/ч	3
Номинальный напор, м	105
Максимальный напор, м	142
Масса насоса, кг	39

Перекачиваемая среда:

Рабочая жидкость	вода
Диапазон температур, °C	-20... +120 C
Плотность, кг/м³	998,2 (при +20° C)

Материалы:

Головная часть насоса	чугун
Рабочее колесо	нержавеющая сталь
Блок рабочих колёс	нержавеющая сталь
Основание	нержавеющая сталь

Монтаж:

Тип соединения	фланцевое
Стандарт трубного соединения	DIN
Размер трубного соединения	DN32
Максимальное рабочее давление	PN25
Максимальная температура окружающей среды, °C	+40

Электродвигатель:

Номинальная мощность, кВт	2,2
Частота питающей сети, Гц	50
Номинальное напряжение, В	3x380
Номинальный ток, А	4,7
Номинальная скорость, об/мин	2900
Количество полюсов	2
Степень защиты	IP55