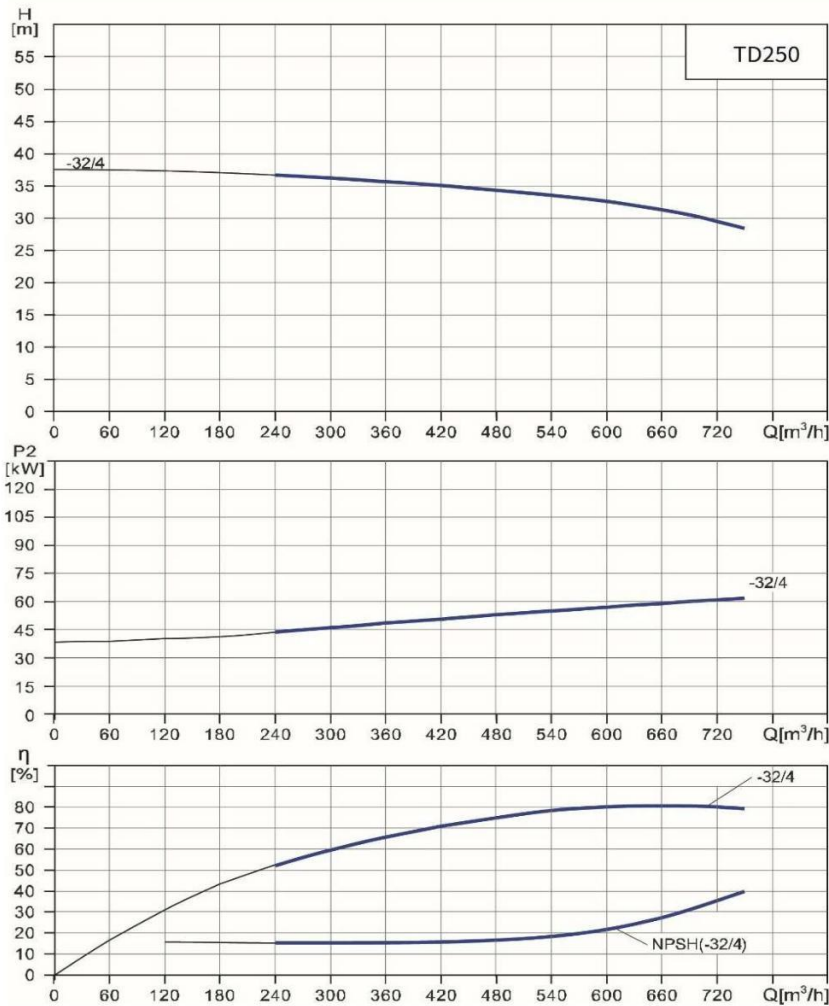


Wellmix TD 250-32/4T

Одноступенчатый центробежный насос с патрубками на одной линии ("in-line")
 артикул для заказа: 22069956



Диаграмма характеристик



Общие сведения:

Наименование	TD 250-32/4T
Артикул	22069956
Тип насоса	одноступенчатый
Тип торцевого уплотнения вала	механического типа
Материал торцевого уплотнения	BQQE
Номинальный расход	630 м³/ч
Номинальный напор	32 м
Максимальный напор	36,7 м
Масса насоса	1033 кг

Жидкость:

Рабочая жидкость	вода
Диапазон температур	-15... +120 C
Плотность	998,2 кг/м3 (при +20 C)

Материалы:

Корпус насоса	чугун HT200
Рабочее колесо	чугун HT200
Вал	AISI 304

Монтаж:

Стандарт трубного соединения	DIN
Размер трубного присоединения	DN 250
Монтажная длина	1100 мм
Допустимое давление	PN 12
Макс. температура окр. среды	0 ... +40 C

Данные электродвигателя и схема подключения:

Номинальная мощность	90 кВт
Частота питающей сети	50 Hz
Номинальное напряжение	3x380 В
Номинальный ток	163 А
Номинальная скорость	1500 об/мин
Количество полюсов	4
Степень защиты	IP55

Габаритный чертёж

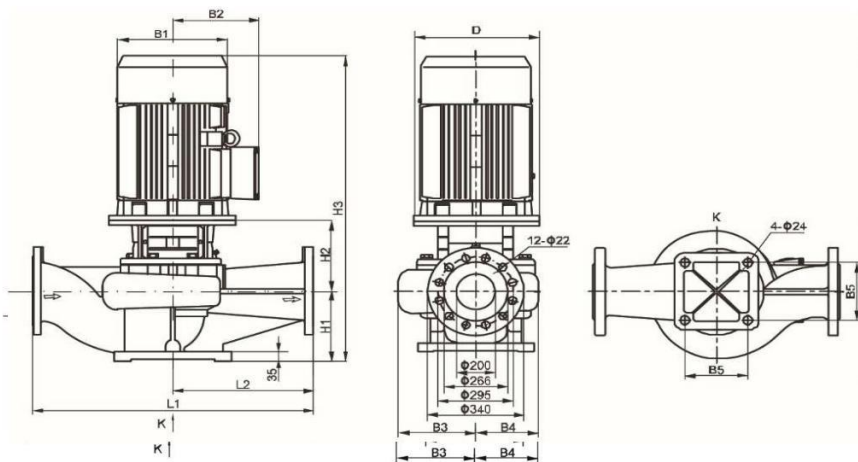
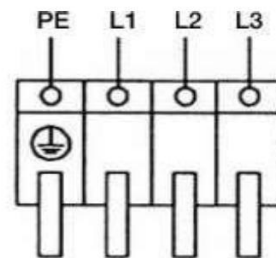


Схема электроподключения



Модель	Размеры											
	D	B1	B2	B3	B4	B5	H1	H2	H3	L1	L2	Kr
TD 250-32/4T	550	547	407	329	264	440	300	507	1687	1100	550	1033