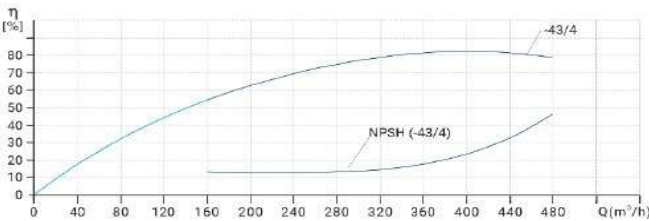
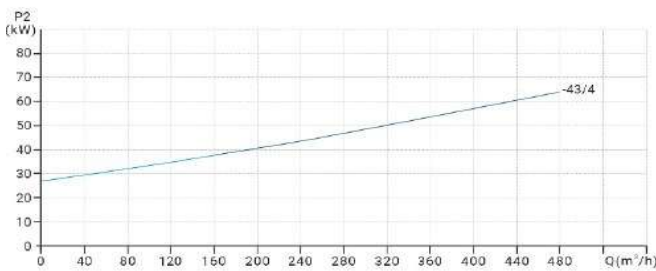
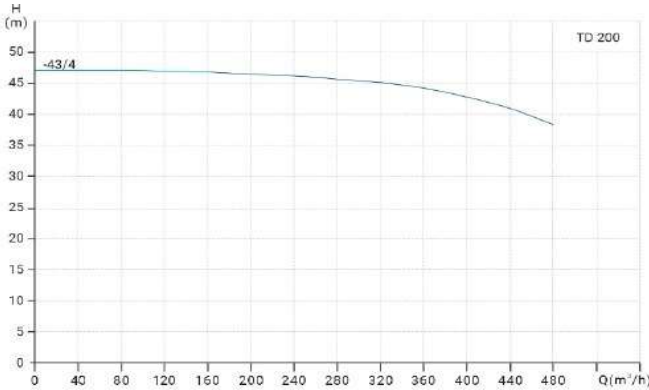


# Wellmix TD 200-43/4T

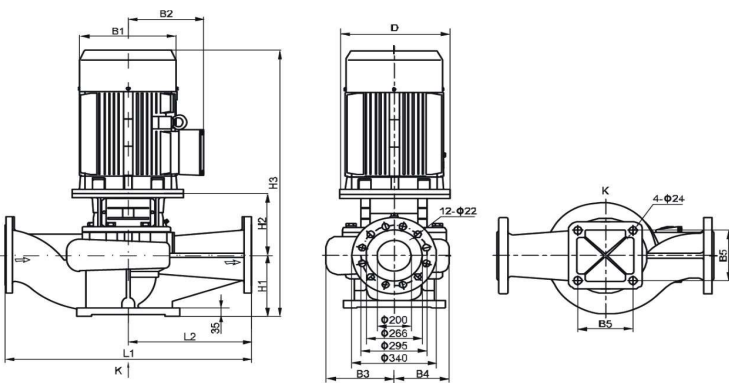
Одноступенчатый центробежный насос с патрубками на одной линии ("in-line")  
 артикул для заказа: 22069969



## Диаграмма характеристик



## Габаритный чертёж



Модель	Размеры												
	D	B1	B2	B3	B4	B5	H1	H2	H3	L1	L2	Kr	
TD 200-43/4T	550	547	407	315	269	360	270	457	1587	1100	550	978	

## Общие сведения:

Наименование	TD 200-43/4T
Артикул	22069969
Тип насоса	одноступенчатый
Тип торцевого уплотнения вала	механического типа
Материал торцевого уплотнения	BQQE
Номинальный расход	400 м³/ч
Номинальный напор	43 м
Максимальный напор	47 м
Масса насоса	978 кг

## Жидкость:

Рабочая жидкость	вода
Диапазон температур	-15... +120 C
Плотность	998,2 кг/м3 (при +20 C)

## Материалы:

Корпус насоса	чугун HT200
Рабочее колесо	чугун HT200
Вал	AISI 304

## Монтаж:

Стандарт трубного соединения	DIN
Размер трубного присоединения	DN 200
Монтажная длина	1100 мм
Допустимое давление	PN 12
Макс. температура окр. среды	0 ... +40 C

## Данные электродвигателя и схема подключения:

Номинальная мощность	75 кВт
Частота питающей сети	50 Hz
Номинальное напряжение	3x380 В
Номинальный ток	136,0 А
Номинальная скорость	1500 об./мин
Количество полюсов	4
Степень защиты	IP55

## Схема электроподключения

