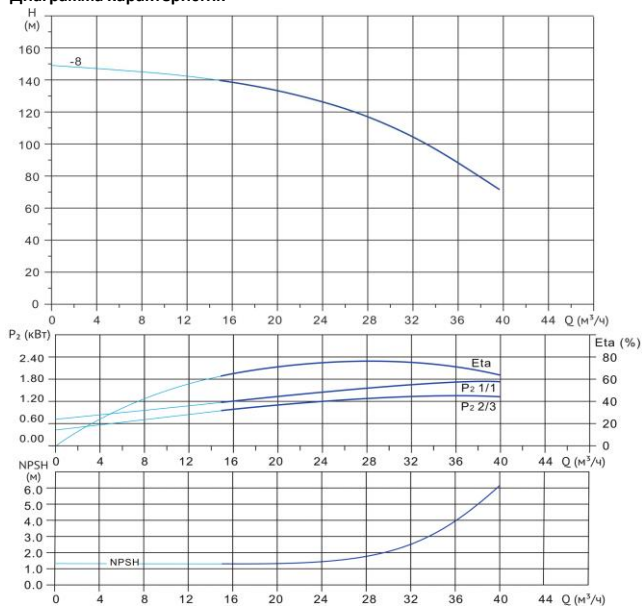


Wellmix CV 32-8-0-HQCV

Вертикальный многоступенчатый центробежный насос

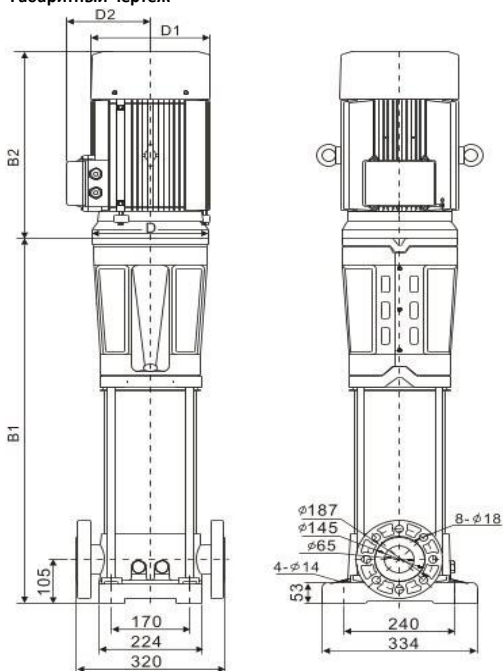


Диаграмма характеристик



| CV 32-8-0 | | | | | | | | | |
|-----------|-----|-----|-----|-----|-----|-----|-----|----|----|
| Q, м³/ч | 12 | 16 | 20 | 24 | 28 | 30 | 32 | 36 | 40 |
| H, м | 143 | 139 | 134 | 126 | 117 | 111 | 104 | 88 | 70 |

Габаритный чертёж



Размеры, мм

| CV 32-8-0 | | | | |
|-----------|-----|-------|-----|-----|
| B1 | B2 | B1+B2 | D1 | D2 |
| 1125 | 505 | 1630 | 330 | 255 |

Общие сведения:

| | |
|--|----------------|
| Наименование | CV 32-8-0-HQCV |
| Артикул | 10019836 |
| Количество рабочих колёс общее | 8 |
| В том числе количество рабочих колёс уменьшенного диаметра | 0 |
| Код торцевого уплотнения | HQCV |
| Номинальный расход, м³/ч | 32 |
| Номинальный напор, м | 104 |
| Максимальный напор, м | 148 |
| Масса насоса, кг | 214 |

Перекачиваемая среда:

| | |
|-------------------------|--------------------|
| Рабочая жидкость | вода |
| Диапазон температур, °C | -20... +120 C |
| Плотность, кг/м³ | 998,2 (при +20° C) |

Материалы:

| | |
|-----------------------|-------------------|
| Головная часть насоса | чугун |
| Рабочее колесо | нержавеющая сталь |
| Блок рабочих колёс | нержавеющая сталь |
| Основание | чугун |

Монтаж:

| | |
|---|-----------|
| Тип соединения | фланцевое |
| Стандарт трубного соединения | DIN |
| Размер трубного соединения | DN65 |
| Максимальное рабочее давление | PN25 |
| Максимальная температура окружающей среды, °C | +40 |

Электродвигатель:

| | |
|------------------------------|-------|
| Номинальная мощность, кВт | 15 |
| Частота питающей сети, Гц | 50 |
| Номинальное напряжение, В | 3x380 |
| Номинальный ток, А | 28,4 |
| Номинальная скорость, об/мин | 2900 |
| Количество полюсов | 2 |
| Степень защиты | IP55 |