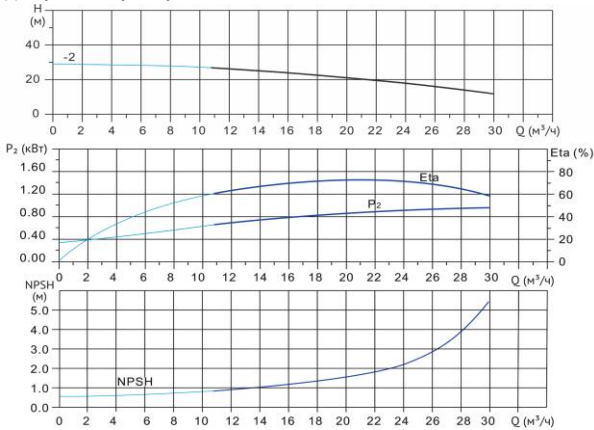


Wellmix CVF 20-2-0-HQCV

Вертикальный многоступенчатый центробежный насос

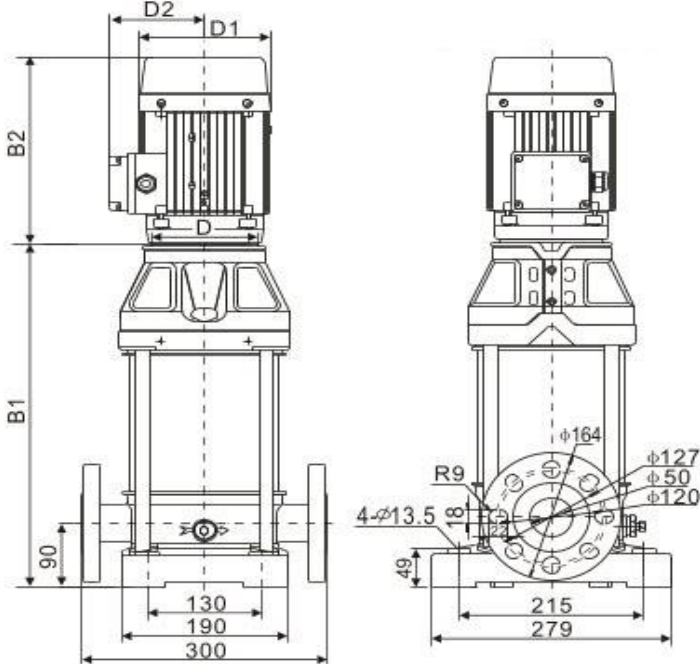


Диаграмма характеристик



CVF 20-2-0										
Q , m^3/h	8	10	12	14	16	18	20	24	26	28
H , м	28	27	26	25	24	22,5	21	18	16	14

Габаритный чертёж



Размеры, мм

CVF 20-2-0				
$B1$	$B2$	$B1+B2$	$D1$	$D2$
406	275	681	177	116

Общие сведения:

Наименование	CVF 20-2-0-HQCV
Артикул	18019873
Количество рабочих колёс общее	2
В том числе количество рабочих колёс уменьшенного диаметра	0
Код торцевого уплотнения	HQCV
Номинальный расход, m^3/h	20
Номинальный напор, м	21
Максимальный напор, м	28
Масса насоса, кг	50

Перекачиваемая среда:

Рабочая жидкость	вода
Диапазон температур, °C	-20... +120 C
Плотность, kg/m^3	998,2 (при +20° C)

Материалы:

Головная часть насоса	чугун
Рабочее колесо	нержавеющая сталь
Блок рабочих колёс	нержавеющая сталь
Основание	нержавеющая сталь

Монтаж:

Тип соединения	фланцевое
Стандарт трубного соединения	DIN
Размер трубного соединения	DN50
Максимальное рабочее давление	PN16
Максимальная температура окружающей среды, °C	+40

Электродвигатель:

Номинальная мощность, кВт	2,2
Частота питающей сети, Гц	50
Номинальное напряжение, В	3x380
Номинальный ток, А	4,7
Номинальная скорость, об/мин	2900
Количество полюсов	2
Степень защиты	IP55