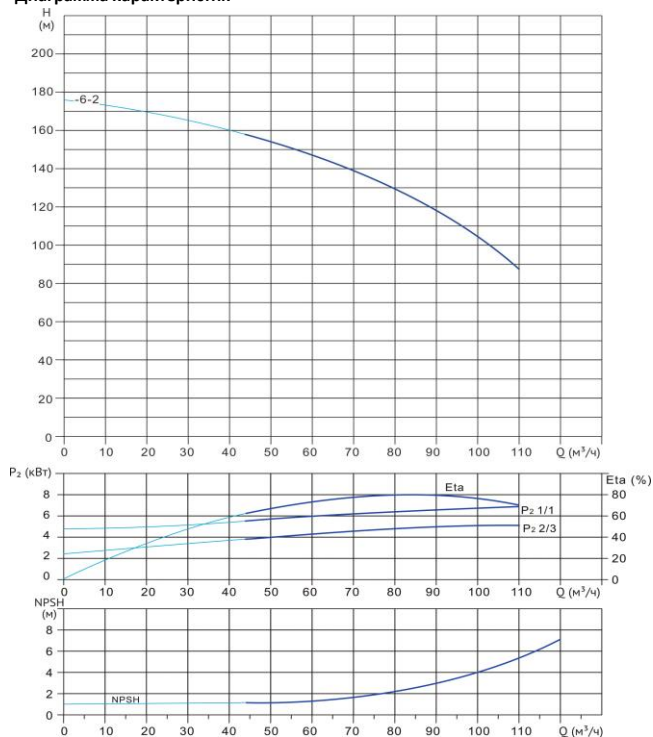


Wellmix CV 90-6-2-HQCV

Вертикальный многоступенчатый центробежный насос



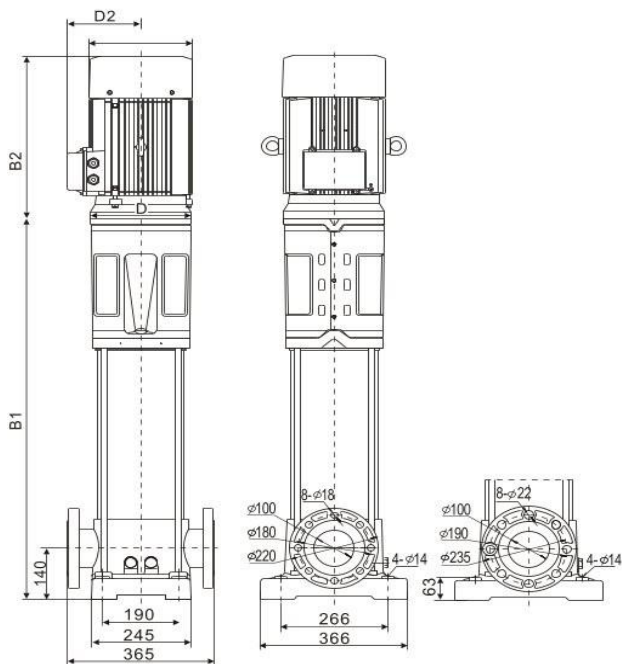
Диаграмма характеристик



CV 90-6-2

$Q, m^3/h$	50	60	70	80	85	90	100	110
H, m	155	148	139	129	124	118	104	87

Габаритный чертёж



Размеры, мм

CV 90-6-2				
$B1$	$B2$	$B1+B2$	$D1$	$D2$
1141	700	1841	470	345

Общие сведения:

Наименование	CV 90-6-2-HQCV
Артикул	10019766
Количество рабочих колёс общее	6
В том числе количество рабочих колёс уменьшенного диаметра	2
Код торцевого уплотнения	HQCV
Номинальный расход, m^3/h	90
Номинальный напор, м	118
Максимальный напор, м	177
Масса насоса, кг	438

Перекачиваемая среда:

Рабочая жидкость	вода
Диапазон температур, $^{\circ}C$	-20... +120 C
Плотность, kg/m^3	998,2 (при +20 $^{\circ}C$)

Материалы:

Головная часть насоса	чугун
Рабочее колесо	нержавеющая сталь
Блок рабочих колёс	нержавеющая сталь
Основание	чугун

Монтаж:

Тип соединения	фланцевое
Стандарт трубного соединения	DIN
Размер трубного соединения	DN100
Максимальное рабочее давление	PN25
Максимальная температура окружающей среды, $^{\circ}C$	+40

Электродвигатель:

Номинальная мощность, кВт	45
Частота питающей сети, Гц	50
Номинальное напряжение, В	3x380
Номинальный ток, А	82,7
Номинальная скорость, об/мин	2900
Количество полюсов	2
Степень защиты	IP55