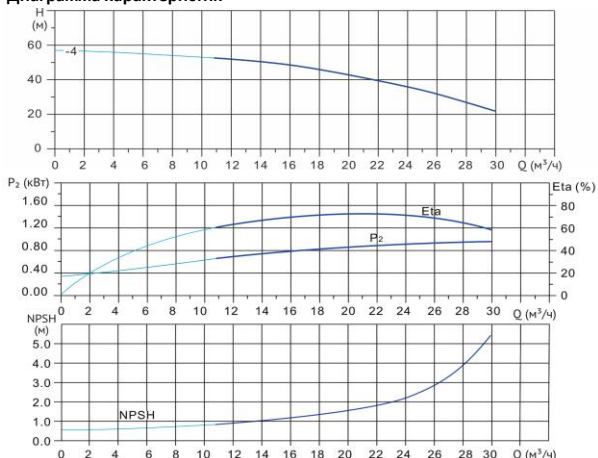


# Wellmix CV 20-4-0-HQCV

Вертикальный многоступенчатый центробежный насос

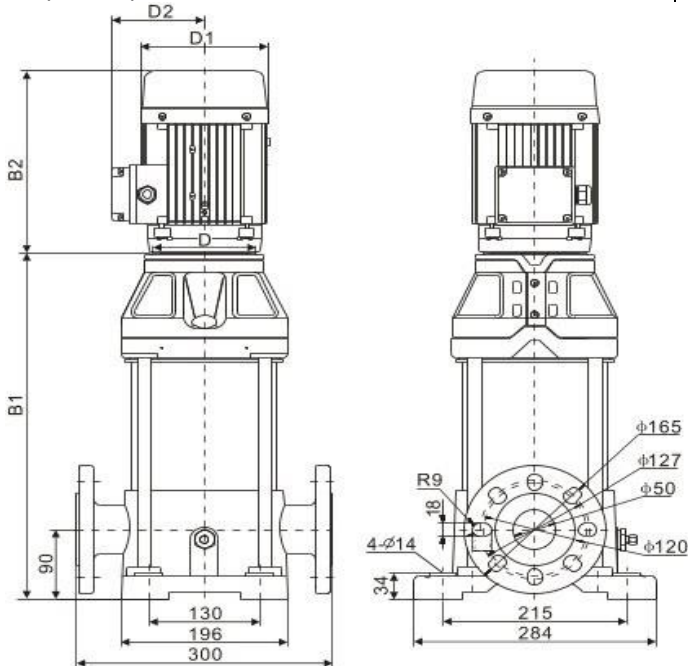


Диаграмма характеристик



CV 20-4-0										
Q, м³/ч	8	10	12	14	16	18	20	24	26	28
H, м	54	53	52	51	50	46	43	36	32	27

Габаритный чертёж



Размеры, мм

CV 20-4-0				
B1	B2	B1+B2	D1	D2
514	379	893	212	160

**Общие сведения:**

Наименование	CV 20-4-0-HQCV
Артикул	25019936
Общее количество рабочих колёс	4
В том числе количество рабочих колёс уменьшенного диаметра	0
Код торцевого уплотнения	HQCV
Номинальный расход, м³/ч	20
Номинальный напор, м	43
Максимальный напор, м	58
Масса насоса, кг	85

**Перекачиваемая среда:**

Рабочая жидкость	вода
Диапазон температур, °C	-20... +120 C
Плотность, кг/м³	998,2 (при +20° C)

**Материалы:**

Головная часть насоса	чугун
Рабочее колесо	нержавеющая сталь
Блок рабочих колёс	нержавеющая сталь
Основание	чугун

**Монтаж:**

Тип соединения	фланцевое
Стандарт трубного соединения	DIN
Размер трубного соединения	DN50
Максимальное рабочее давление	PN16
Максимальная температура окружающей среды, °C	+40

**Электродвигатель:**

Номинальная мощность, кВт	5,5
Частота питающей сети, Гц	50
Номинальное напряжение, В	3x380
Номинальный ток, А	10,6
Номинальная скорость, об/мин	2900
Количество полюсов	2
Степень защиты	IP55
Класс энергоэффективности	IE3