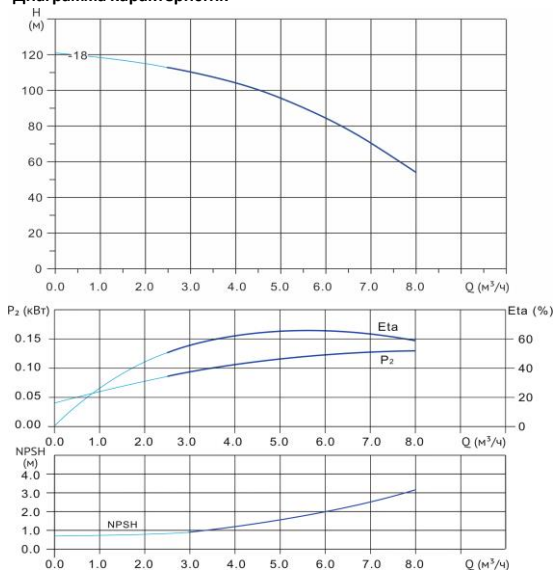


Wellmix CVF 5-18-0-HQCV

Вертикальный многоступенчатый центробежный насос



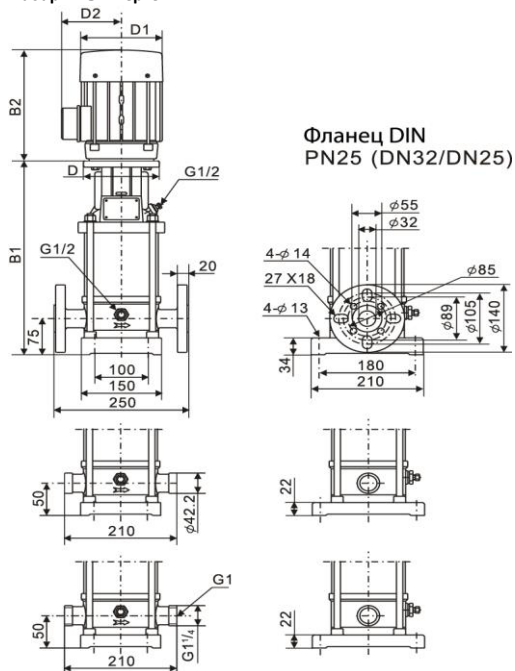
Диаграмма характеристик



CVF 5-18-0

$Q, m^3/h$	2	3	4	4,5	5	5,5	6	6,5	7	7,5
H, m	115	110	104	100	96	90	85	78	71	63

Габаритный чертёж



Размеры, мм

CVF 5-18-0	B1	B2	B1+B2	D1	D2
	726	293	1019	177	116

Общие сведения:

Наименование	CVF 5-18-0-HQCV
Артикул	18019912
Количество рабочих колёс общее	18
В том числе количество рабочих колёс уменьшенного диаметра	0
Код торцевого уплотнения	HQCV
Номинальный расход, m^3/h	5
Номинальный напор, м	96
Максимальный напор, м	121
Масса насоса, кг	45

Перекачиваемая среда:

Рабочая жидкость	вода
Диапазон температур, °C	-10... +120 C
Плотность, kg/m^3	998,2 (при +20° C)

Материалы:

Головная часть насоса	чугун
Рабочее колесо	нержавеющая сталь
Блок рабочих колёс	нержавеющая сталь
Основание	нержавеющая сталь

Монтаж:

Тип соединения	фланцевое
Стандарт трубного соединения	DIN
Размер трубного соединения	DN32
Максимальное рабочее давление	PN25
Максимальная температура окружающей среды, °C	+40

Электродвигатель:

Номинальная мощность, кВт	3
Частота питающей сети, Гц	50
Номинальное напряжение, В	3x380
Номинальный ток, А	6,2
Номинальная скорость, об/мин	2900
Количество полюсов	2
Степень защиты	IP55