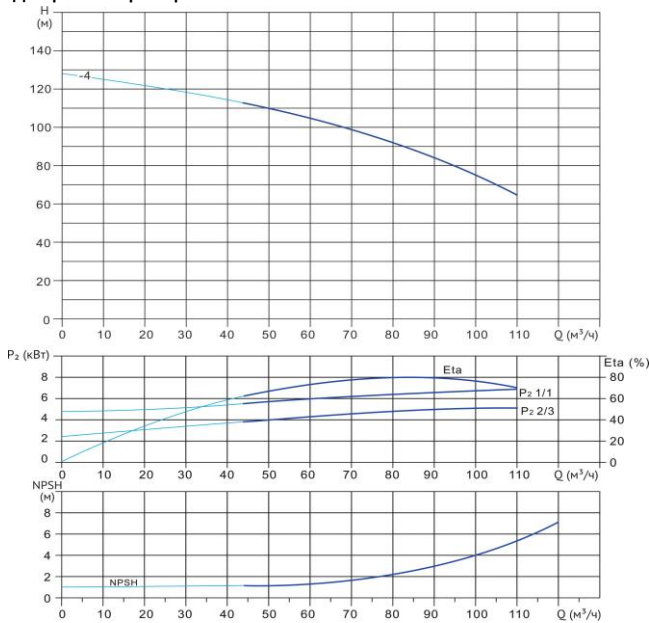


# Wellmix CVF 90-4-0-HQCV

Вертикальный многоступенчатый центробежный насос

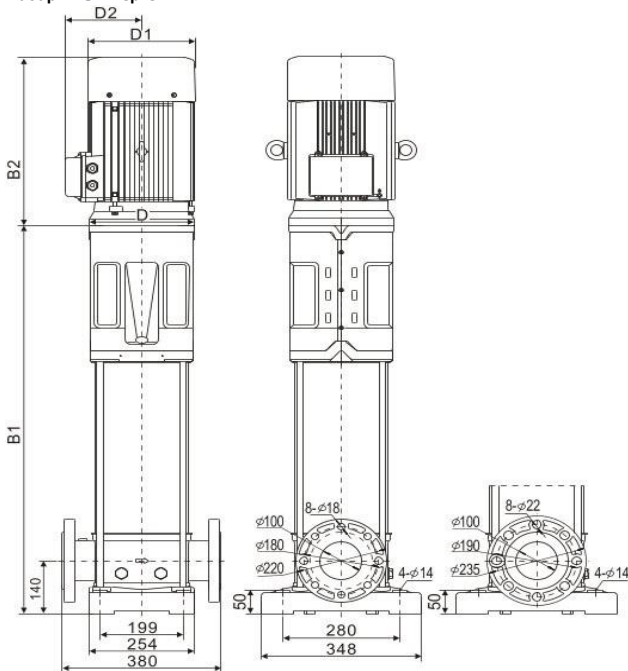


Диаграмма характеристик



| CVF 90-4-0 |     |     |     |    |    |    |     |     |
|------------|-----|-----|-----|----|----|----|-----|-----|
| Q, м³/ч    | 50  | 60  | 70  | 80 | 85 | 90 | 100 | 110 |
| H, м       | 110 | 105 | 100 | 92 | 88 | 84 | 75  | 65  |

Габаритный чертёж



Размеры, мм

| CVF 90-4-0 |     |       |     |     |
|------------|-----|-------|-----|-----|
| B1         | B2  | B1+B2 | D1  | D2  |
| 957        | 660 | 1617  | 420 | 310 |

**Общие сведения:**

|                                                            |                 |
|------------------------------------------------------------|-----------------|
| Наименование                                               | CVF 90-4-0-HQCV |
| Артикул                                                    | 18019779        |
| Количество рабочих колёс общее                             | 4               |
| В том числе количество рабочих колёс уменьшенного диаметра | 0               |
| Код торцевого уплотнения                                   | HQCV            |
| Номинальный расход, м³/ч                                   | 90              |
| Номинальный напор, м                                       | 84              |
| Максимальный напор, м                                      | 128             |
| Масса насоса, кг                                           | 348             |

**Перекачиваемая среда:**

|                         |                    |
|-------------------------|--------------------|
| Рабочая жидкость        | вода               |
| Диапазон температур, °C | -20... +120 C      |
| Плотность, кг/м³        | 998,2 (при +20° C) |

**Материалы:**

|                       |                   |
|-----------------------|-------------------|
| Головная часть насоса | чугун             |
| Рабочее колесо        | нержавеющая сталь |
| Блок рабочих колёс    | нержавеющая сталь |
| Основание             | нержавеющая сталь |

**Монтаж:**

|                                               |           |
|-----------------------------------------------|-----------|
| Тип соединения                                | фланцевое |
| Стандарт трубного соединения                  | DIN       |
| Размер трубного соединения                    | DN100     |
| Максимальное рабочее давление                 | PN16      |
| Максимальная температура окружающей среды, °C | +40       |

**Электродвигатель:**

|                              |       |
|------------------------------|-------|
| Номинальная мощность, кВт    | 30    |
| Частота питающей сети, Гц    | 50    |
| Номинальное напряжение, В    | 3x380 |
| Номинальный ток, А           | 55,7  |
| Номинальная скорость, об/мин | 2900  |
| Количество полюсов           | 2     |
| Степень защиты               | IP55  |