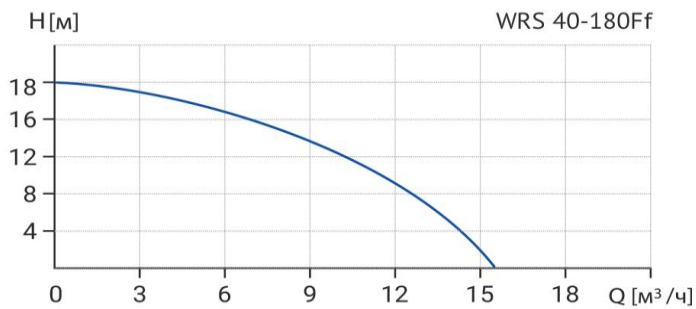


Wellmix WRS 40-180 Ff (220B)



Циркуляционный насос с "мокрым" ротором

Диаграмма характеристик



Общие сведения:

Наименование	WRS 40-180 Ff (220B)
Артикул	17039984
Типа насоса	с "мокрым" ротором
Регулирование работы насоса	1 скорость
Максимальный расход, м³/ч	15,5
Максимальный напор, м	18
Масса насоса, кг	19

Перекачиваемая среда:

Рабочая жидкость	вода/антифриз с содержанием гликоля не более 50%
Диапазон температур, °C	+2... +110 C

Материалы:

Корпус насоса	чугун
Рабочее колесо	пластик

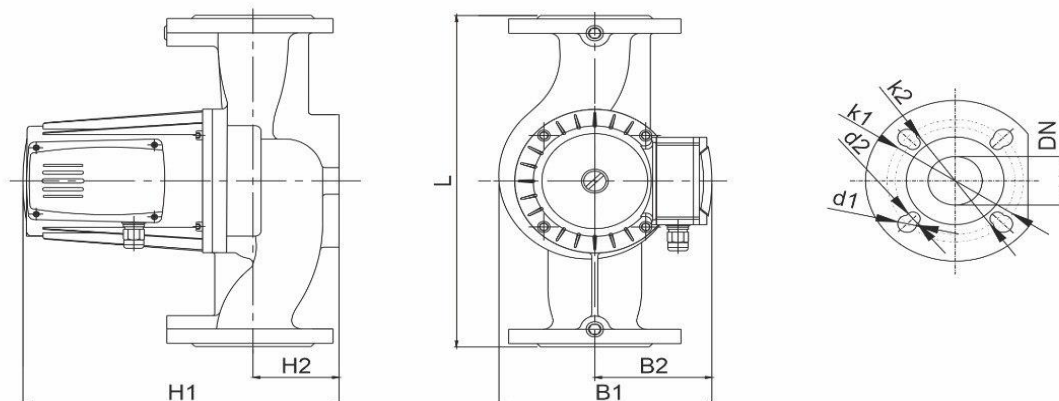
Монтаж:

Тип соединения	Фланцевое
Стандарт трубного соединения	GB/T
Размер трубного соединения	40
Максимальное рабочее давление	PN 10
Максимальная температура окружающей среды, °C	+40

Электродвигатель:

Номинальная мощность, Вт	1100
Частота питающей сети, Гц	50
Номинальное напряжение, В	220
Номинальный ток, А	5
Номинальная скорость, об/мин	2900
Количество полюсов	2
Степень защиты	IP44
Тепловая защита двигателя	есть

Габаритный чертёж



Размеры, мм

WRS 40-180 Ff (220B)	DN	L	H1	B1
	40	220	260	150

k1	d1	k2	d2
130	14	100	60