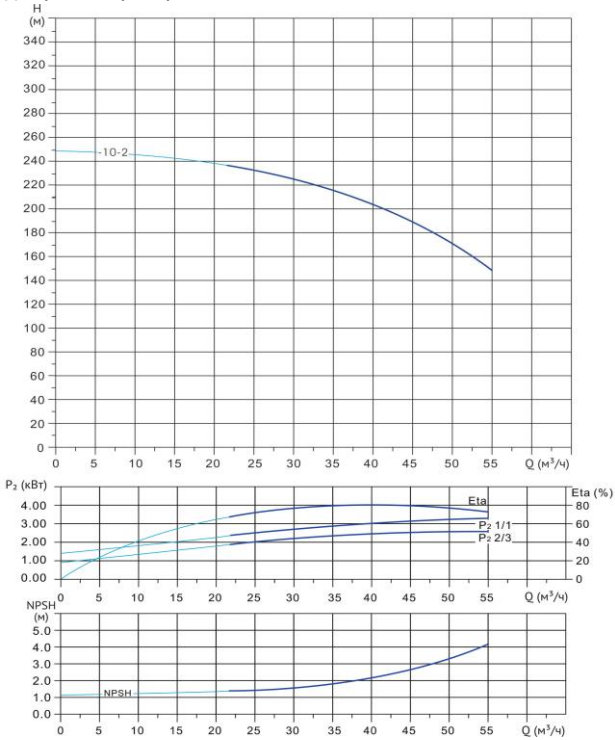


Wellmix CV 45-10-2-FHQCV

Вертикальный многоступенчатый центробежный насос

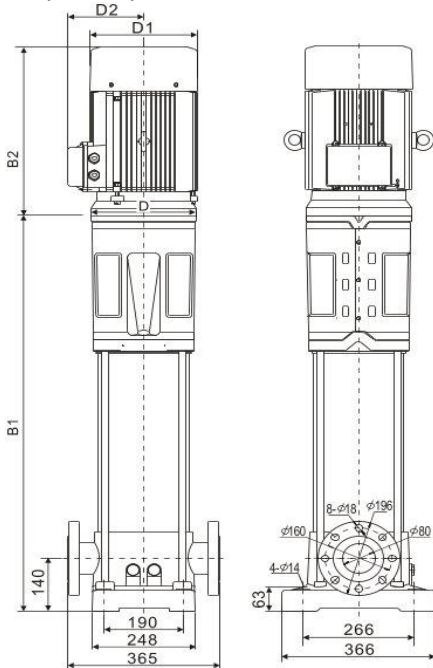


Диаграмма характеристик



CV 45-10-2							
Q , m^3/h	25	30	35	40	45	50	55
H , м	233	225	215	203	188	170	148

Габаритный чертёж



Размеры, мм

CV 45-10-2				
$B1$	$B2$	$B1+B2$	$D1$	$D2$
1366	653	2019	395	304

Общие сведения:

Наименование	CV 45-10-2-FHQCV
Артикул	25019808
Общее количество рабочих колёс	10
В том числе количество рабочих колёс уменьшенного диаметра	2
Код торцевого уплотнения	FHQCV
Номинальный расход, m^3/h	45
Номинальный напор, м	188
Максимальный напор, м	250
Масса насоса, кг	347

Перекачиваемая среда:

Рабочая жидкость	вода
Диапазон температур, °C	-10... +120 C
Плотность, kg/m^3	998,2 (при +20° C)

Материалы:

Головная часть насоса	чугун
Рабочее колесо	нержавеющая сталь
Блок рабочих колёс	нержавеющая сталь
Основание	чугун

Монтаж:

Тип соединения	фланцевое
Стандарт трубного соединения	DIN
Размер трубного соединения	DN80
Максимальное рабочее давление	PN33
Максимальная температура окружающей среды, °C	+40

Электродвигатель:

Номинальная мощность, кВт	37
Частота питающей сети, Гц	50
Номинальное напряжение, В	3x380
Номинальный ток, А	67,4
Номинальная скорость, об/мин	2900
Количество полюсов	2
Степень защиты	IP55
Класс энергоэффективности	IE3