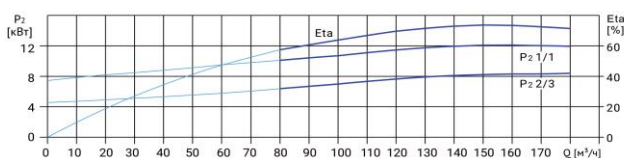
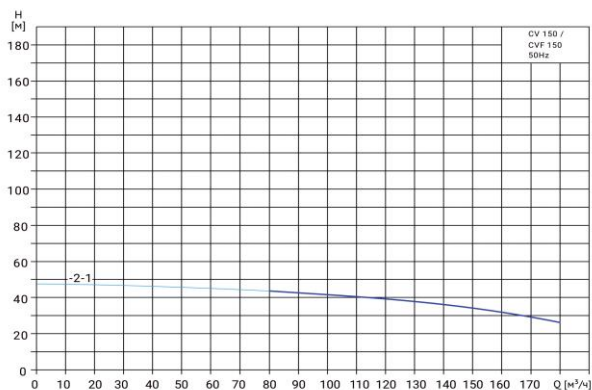


Wellmix CVF 150-2-1-HQCV

Вертикальный многоступенчатый центробежный насос

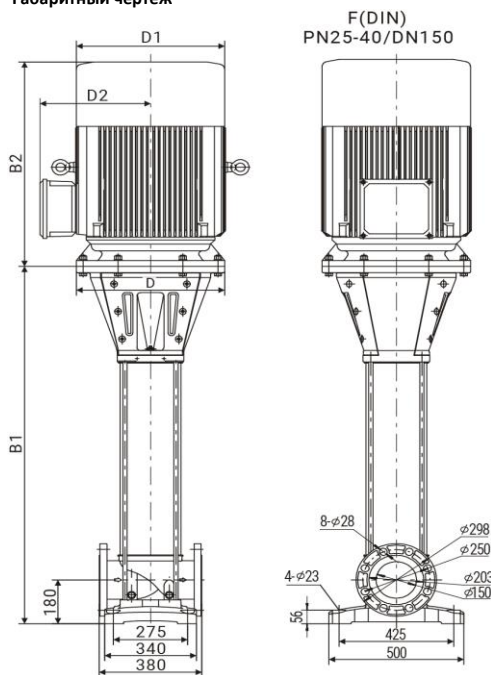


Диаграмма характеристик



CVF 150-2-1										
Q, м³/ч	80	90	100	110	120	130	140	150	160	170
H, м	44,5	43	42	40	39	38,5	37,5	35	33	30

Габаритный чертёж



Размеры, мм

CVF 150-2-1				
B1	B2	B1+B2	D1	D2
986	580	1566	356	270

Общие сведения:

Наименование	CVF 150-2-1-HQCV
Артикул	18099748
Количество рабочих колёс общее	2
В том числе количество рабочих колёс уменьшенного диаметра	1
Код торцевого уплотнения	HQCV
Номинальный расход, м³/ч	150
Номинальный напор, м	35
Максимальный напор, м	48

Перекачиваемая среда:

Рабочая жидкость	вода
Диапазон температур, °C	-10... +120 C
Плотность, кг/м³	998,2 (при +20° C)

Материалы:

Головная часть насоса	чугун
Рабочее колесо	нержавеющая сталь
Блок рабочих колёс	нержавеющая сталь
Основание	нержавеющая сталь

Монтаж:

Тип соединения	фланцевое
Стандарт трубного соединения	DIN
Размер трубного соединения	DN150
Максимальное рабочее давление	PN25
Максимальная температура окружающей среды, °C	+40

Электродвигатель:

Номинальная мощность, кВт	22
Частота питающей сети, Гц	50
Номинальное напряжение, В	3x380
Номинальный ток, А	41,1
Номинальная скорость, об/мин	2900
Количество полюсов	2
Степень защиты	IP55