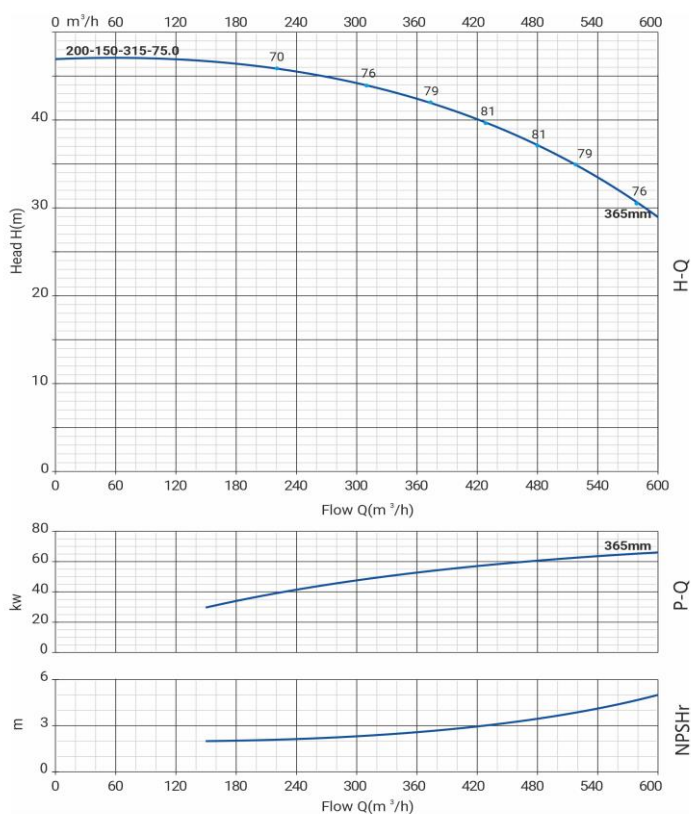


Wellmix NBW 200-150-315-75/4-380-G-BQQE



Моноблочный насос

Диаграмма характеристик



Общие сведения:

Наименование	NBW 200-150-315-75/4
Артикул	21069853
Типа насоса	моноблочный
Код торцевого уплотнения	BQQE
Номинальный расход, м³/ч	452
Номинальный напор, м	39,5
Максимальный напор, м	47
Масса насоса, кг	639

Перекачиваемая среда:

Рабочая жидкость	вода
Диапазон температур, °C	-20... +120 C
Плотность, кг/м³	998,2

Материалы:

Рабочее колесо	чугун HT200
Корпус насоса	чугун HT200
Фонарь	чугун HT200

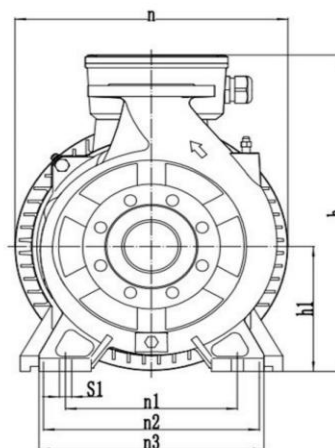
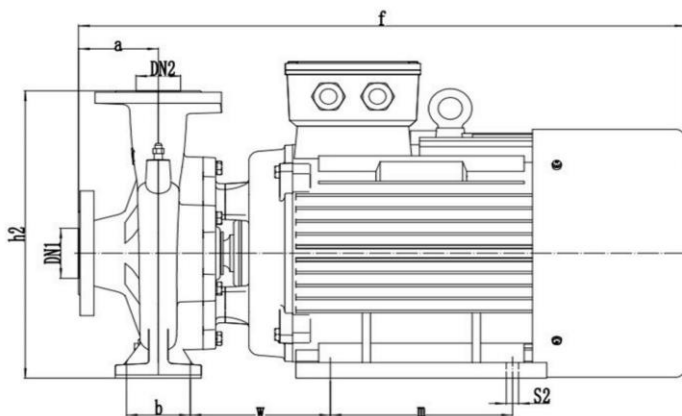
Монтаж:

Тип соединения	фланцевое DIN
Диаметр всасывающего патрубка	200
Диаметр напорного патрубка	150
Максимальное давление	PN 16
Температура окружающей среды, °C	-10...+50

Электродвигатель:

Номинальная мощность, кВт	75
Частота питающей сети, Гц	50
Номинальное напряжение, В	3x380В
Номинальный ток, А	136
Частота вращения вала, об/мин	1450
Количество полюсов	4
Степень защиты	IP55

Габаритный чертёж



Размеры, мм

NBW 200-150-315-75/4-G	a	f	h	h1	h2	n	n1	n2	n3	b	w	m	s1'	s2'
	225	1302	805	335	805	603	450	457	555	140	296	368	23	24