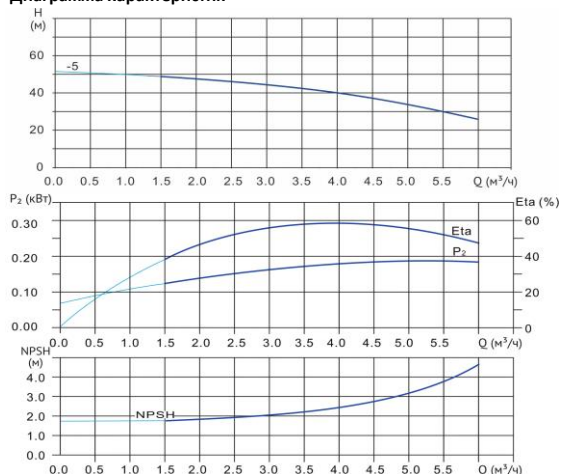


# Wellmix CVF 4-5-0-HQCV

Вертикальный многоступенчатый центробежный насос

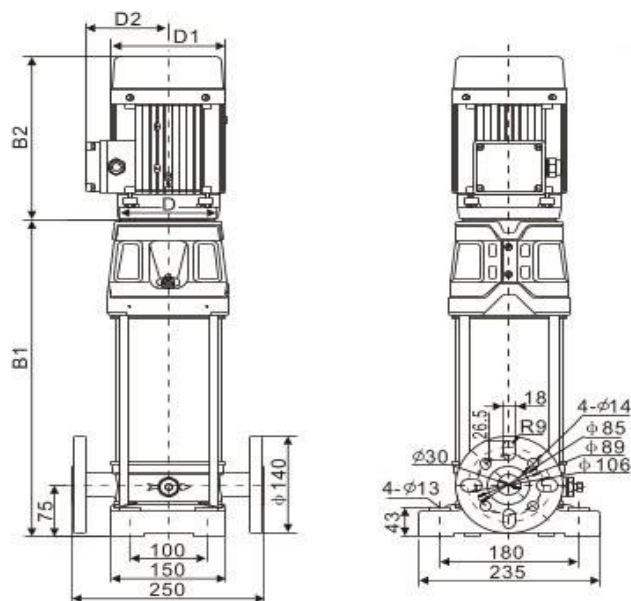


## Диаграмма характеристик



| CVF 4-5-0 |    |    |    |    |     |    |     |    |
|-----------|----|----|----|----|-----|----|-----|----|
| Q, м³/ч   | 1  | 2  | 3  | 4  | 4,5 | 5  | 5,5 | 6  |
| H, м      | 50 | 48 | 44 | 40 | 38  | 34 | 30  | 26 |

## Габаритный чертёж



## Размеры, мм

| CVF 4-5-0 |     |       |     |     |
|-----------|-----|-------|-----|-----|
| B1        | B2  | B1+B2 | D1  | D2  |
| 322       | 241 | 563   | 154 | 111 |

## Общие сведения:

|  |                |
|--|----------------|
| Наименование   | CVF 4-5-0-HQCV |
| Артикул  | 18019938       |
| Количество рабочих колёс общее                             | 5              |
| В том числе количество рабочих колёс уменьшенного диаметра | 0              |
| Код торцевого уплотнения                                   | HQCV           |
| Номинальный расход, м³/ч                                   | 4              |
| Номинальный напор, м                                       | 40             |
| Максимальный напор, м                                      | 51             |
| Масса насоса, кг   | 23             |

## Перекачиваемая среда:

|                         |                    |
|-------------------------|--------------------|
| Рабочая жидкость        | вода               |
| Диапазон температур, °C | -20... +120 C      |
| Плотность, кг/м³        | 998,2 (при +20° C) |

## Материалы:

|                       |                   |
|-----------------------|-------------------|
| Головная часть насоса | чугун             |
| Рабочее колесо        | нержавеющая сталь |
| Блок рабочих колёс    | нержавеющая сталь |
| Основание             | нержавеющая сталь |

## Монтаж:

|   |           |
|---|-----------|
| Тип соединения                                | фланцевое |
| Стандарт трубного соединения                  | DIN       |
| Размер трубного соединения                    | DN32      |
| Максимальное рабочее давление                 | PN25      |
| Максимальная температура окружающей среды, °C | +40       |

## Электродвигатель:

|                              |       |
|------------------------------|-------|
| Номинальная мощность, кВт    | 1,1   |
| Частота питающей сети, Гц    | 50    |
| Номинальное напряжение, В    | 3x380 |
| Номинальный ток, А           | 2,5   |
| Номинальная скорость, об/мин | 2900  |
| Количество полюсов           | 2     |
| Степень защиты               | IP55  |