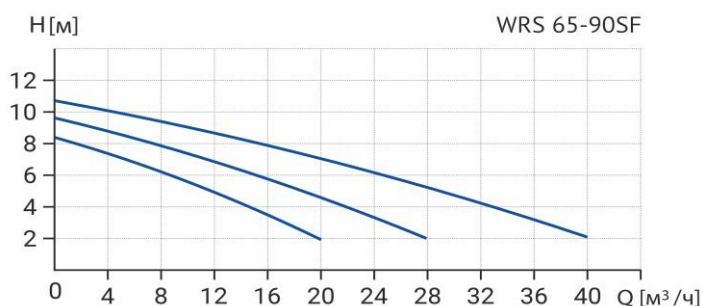


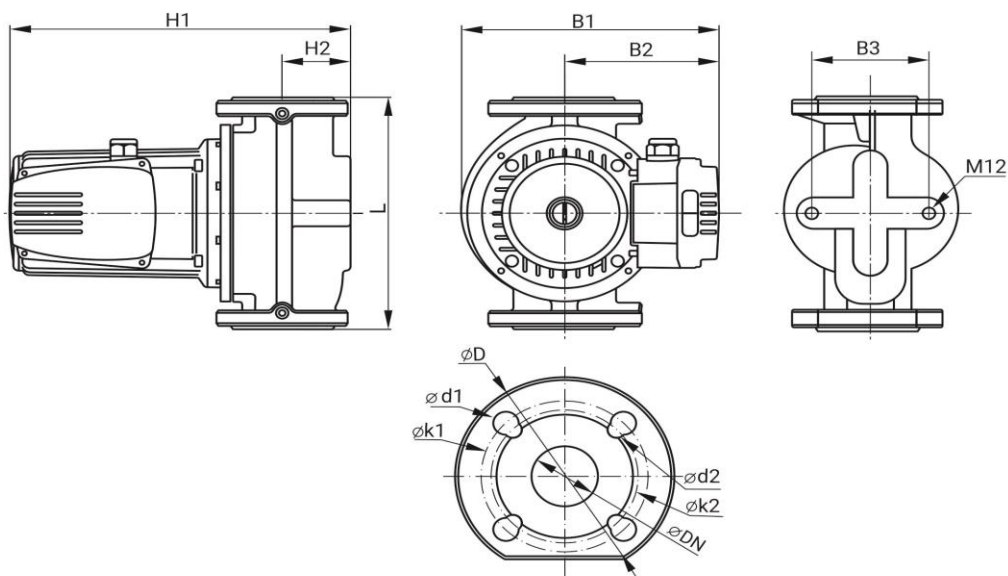
# Wellmix WRS 65-90SF (380B)

Циркуляционный насос с "мокрым" ротором

16.02.2026



Общие сведения	
Наименование	WRS 65-90SF (380B)
Артикул	17109988
Типа насоса	с "мокрым" ротором
Количество скоростей работы	3 скорости
Максимальный расход, м³/ч	35
Максимальный напор, м	8,9
Уровень шума, дБ	50
Перекачиваемая среда	
Рабочая жидкость	вода/антифриз с содержанием гликоля не более 50%
Диапазон температуры, °C	+2... +110
Макс. рабочее давление, бар	10
Материалы	
Корпус насоса	чугун
Рабочее колесо	нерж.сталь
Монтаж	
Тип соединения	Фланцевое DIN
Масса насоса, кг	23,5
Максимальная температура окружающей среды, °C	+40
Электродвигатель	
Номинальная мощность, Вт	I II III 573 669 1010
Номинальная сила тока, А	I II III 0,98 1,14 1,82
Номинальное напряжение, В	380
Степень защиты	IP44
Частота питающей сети, Гц	50
Тепловая защита двигателя	есть



Модель	DN	L	H1	H2	B1	B2	B3	D	k1	d1	k2	d2
WRS 65-90SF (380B)	65	340	340	84	246	150	120	185	145	19	130	14