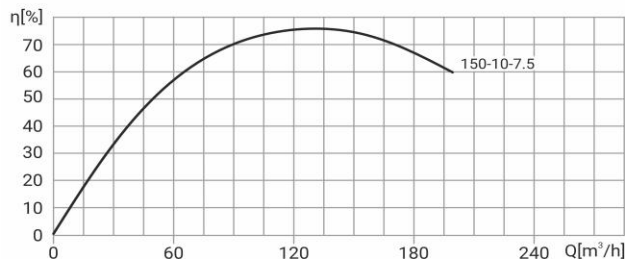
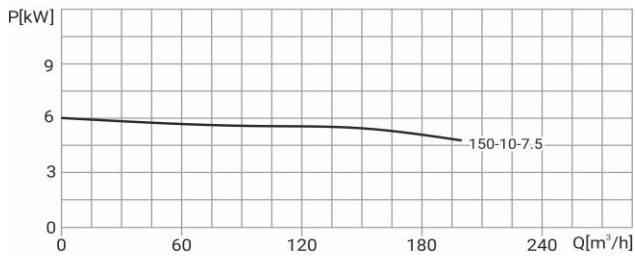
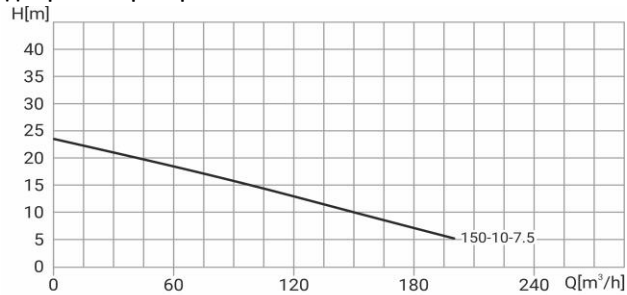


Wellmix 150WQ150-10-7,5

Погружной канализационный насос



Диаграмма характеристик



Размеры, мм

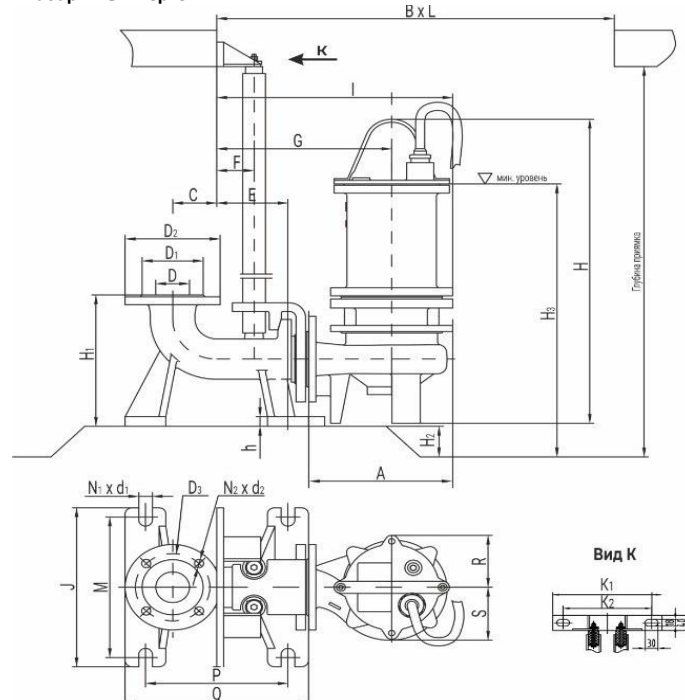
150WQ150-10-7,5

D	A	D1	D2	D3	N1-d1	H	H1	H2	H3	h
150	389	202	265	225	8-17,5	675	485	150	745	35

C	E	F	G	J	Q	M	P	N2-d2	R
125	260	90	468	480	500	440	400	4-20,0	146

S	I	VxL	K1	K2	U	X1	X2	Y1	Y2	Y3
186	635	950x750	380	320	400	800	700	800	700	440

Габаритный чертёж



Общие сведения:

Наименование	150WQ150-10-7,5
Артикул насоса	19089979
Артикул трубной муфты	19089971
Тип рабочего колеса	двух-лопастное полуоткрытое
Номинальный расход, м³/ч	150
Номинальный напор, м	10
Масса насоса (без муфты), кг	85

Перекачиваемая среда:

Рабочая жидкость	сточная жидкость
Диапазон температур, °C	+1... +40 C
Плотность, кг/м³	1050 (при +20° C)
Макс. размер твёрды частиц, мм	70

Материалы:

Рабочее колесо	чугун
Корпус насоса	чугун
Корпус двигателя	чугун
Вал	сталь 45

Монтаж:

Тип соединения	фланцевое
Стандарт трубного соединения	DIN
Размер трубного соединения	DN150
Максимальное рабочее давление	PN6
Максимальная температура окружающей среды, °C	40
Длина кабеля, м	10
Класс изоляции	F

Электродвигатель:

Номинальная мощность, кВт	7,5
Частота питающей сети, Гц	50
Номинальное напряжение, В	3x380
Номинальная скорость, об/мин	2900
Макс. количество пусков/час	15
Количество полюсов	2
Степень защиты	IP68

Схема подключения

