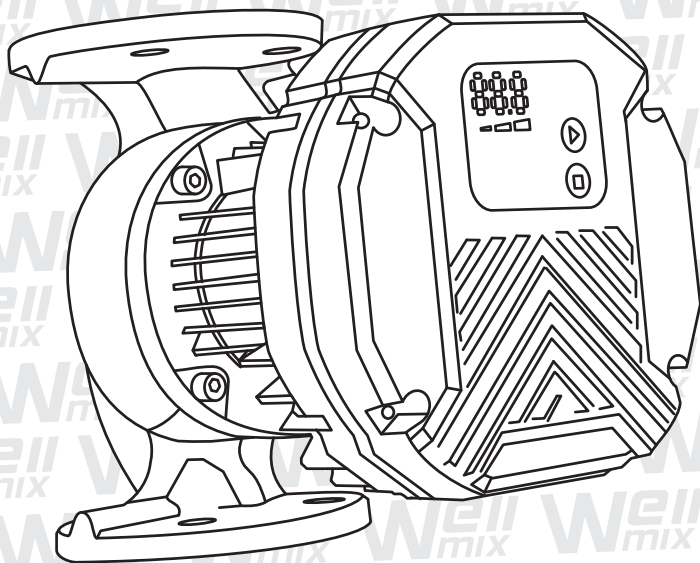


Well mix

ИНСТРУКЦИЯ ПО МОНТАЖУ И ЭКСПЛУАТАЦИИ

Циркуляционные насосы
серии **WRE**



Модель
WRE40-120F,
WRE 65-120F,
WRE 80-80F

СОДЕРЖАНИЕ

УКАЗАНИЯ ПО ТЕХНИКЕ БЕЗОПАСНОСТИ.....	4
ТРАНСПОРТИРОВКА И ХРАНЕНИЕ.....	8
ХАРАКТЕРИСТИКИ.....	12
МОНТАЖ НАСОСА И ВВОД В ЭКСПЛУАТАЦИЮ.....	15
ПОДКЛЮЧЕНИЕ ЭЛЕКТРООБОРУДОВАНИЯ:.....	19
БЛОК УПРАВЛЕНИЯ.....	25
ТЕХНИЧЕСКОЕ ОБСЛУЖИВАНИЕ.....	28
ВЫВОД ИЗ ЭКСПЛУАТАЦИИ.....	28
САМОДИАГНОСТИКА НЕИСПРАВНОСТЕЙ.....	28
УТИЛИЗАЦИЯ ИЗДЕЛИЯ.....	30

УКАЗАНИЯ ПО ТЕХНИКЕ БЕЗОПАСНОСТИ

Данное руководство содержит указания и рекомендации, которые необходимо выполнять при монтаже, эксплуатации и обслуживании циркуляционных насосов с интеллектуальным преобразователем частоты серии WRE. Внимательно изучите информацию, изложенную в данном руководстве.

Соблюдение всех приведенных указаний гарантирует долгий безаварийный срок эксплуатации оборудования.

ПЕРЕД НАЧАЛОМ МОНТАЖА ОБОРУДОВАНИЯ НЕОБХОДИМО ВНИМАТЕЛЬНО ИЗУЧИТЬ НАСТОЯЩЕЕ РУКОВОДСТВО ПО МОНТАЖУ И ЭКСПЛУАТАЦИИ.

УСТАНОВКА И ЭКСПЛУАТАЦИЯ ДОЛЖНЫ БЫТЬ ВЫПОЛНЕНЫ В СООТВЕТСТВИИ С МЕСТНЫМИ НОРМАМИ И ОБЩЕПРИНЯТЫМИ МЕТОДАМИ РАБОТЫ.

ВНИМАНИЕ! ВСЕ МОНТАЖНЫЕ РАБОТЫ ДОЛЖНЫ ПРОВОДИТЬСЯ ТОЛЬКО КВАЛИФИЦИРОВАННЫМИ СПЕЦИАЛИСТАМИ, ОБЛАДАЮЩИМИ ЗНАНИЯМИ И ОПЫТОМ ПО МОНТАЖУ И ЭКСПЛУАТАЦИИ НАСОСНОГО ОБОРУДОВАНИЯ.

ВНИМАНИЕ! Любую разборку и сборку насоса, а так же проведение технического обслуживания и ремонта допускается производить только специалистам авторизованного сервисного центра Wellmix, имеющих для проведения подобных работ все необходимые допуски, удостоверения и квалификацию, а так же обладающими необходимыми знаниями и опытом работы с данным оборудованием.

ВНИМАНИЕ! Запрещено демонтировать имеющиеся защитные ограждения подвижных узлов и деталей, если оборудование находится в эксплуатации. Необходимо исключить возможность возникновения опасности, связанной с электроэнергией (более подробно смотрите например, предписания ПУЭ и местных энергоснабжающих предприятий).

Компания Wellmix не несет ответственности за травмы персонала, повреждение оборудования или не запланированный простой, вызванные несоблюдением инструкций по установке, эксплуатации и техническому обслуживанию, приведенных в руководстве, а так же несоблюдением всевозможных местных норм и правил безопасности.

Данный прибор не предназначен для использования детьми и лицами с ограниченными физическими, сенсорными или умственными способностями, а также лицами, обладающим недостаточным опытом и знаниями работы с данным оборудованием. Дети должны находиться под присмотром, использование насоса для игр строго запрещено.

Поврежденные кабели питания должны быть заменены производителем, сервисным специалистом или специалистом с аналогичной квалификацией во избежание опасности.

Квалификация и обучение обслуживающего персонала

Персонал, выполняющий эксплуатацию, ввод в эксплуатацию, техническое обслуживание и контрольные осмотры, а также монтаж /демонтаж оборудования должен иметь соответствующую выполняемой работе квалификацию, обладать необходимыми навыками и опытом, а так же иметь удостоверения, подтверждающие их право на выполнение подобных работ. Должны соблюдаться не только требования безопасности настоящего РЭ, но и всевозможные местные предписания и правила по технике безопасности.

Потребитель должен обеспечить выполнение всех работ по техническому обслуживанию, контрольным осмотрам и монтажу квалифицированными специалистами, допущенными к выполнению этих работ. Все работы должны проводиться при выключенном оборудовании.

Выполнение работ с соблюдением техники безопасности: При выполнении любых работ должны соблюдаться приведенные в данном руководстве по монтажу и эксплуатации указания по технике безопасности, существующие национальные предписания по технике безопасности, а также любые внутренние предписания по выполнению работ, эксплуатации оборудования и технике безопасности, действующие у потребителя.

Опасные последствия несоблюдения указаний по технике безопасности

Несоблюдения указаний по технике безопасности может повлечь за собой как опасные последствия для здоровья и жизни человека, так и создать опасность для окружающей среды и оборудования. Несоблюдение указаний по технике безопасности может так же сделать недействительными любые требования по возмещению ущерба и гарантийному ремонту оборудования. В частности, несоблюдение требований техники безопасности может, например, вызвать:

- Отказ важнейших функций оборудования;
- Недействительность указанных методов по уходу и техническому обслуживанию;
- Опасность для здоровья и жизни людей, вследствие воздействия электрических или механических факторов.
- При выполнении работ должны соблюдаться приведенные в данном руководстве указания, существующие предписания по технике безопасности, а так же всевозможные предписания по выполнению работ, эксплуатации оборудования и технике безопасности, действующие у потребителя.

Указания по технике безопасности для потребителя или обслуживающего персонала

ВНИМАНИЕ! ПЕРЕД НАЧАЛОМ ЛЮБЫХ РАБОТ С НАСОСОМ УБЕДИТЕСЬ, ЧТО ЭЛЕКТРОПИТАНИЕ ОТКЛЮЧЕНО И НЕ МОЖЕТ ПРОИЗОЙТИ ЕГО СЛУЧАЙНОЕ ВКЛЮЧЕНИЕ.

ВСЕ РАБОТЫ ОБЯЗАТЕЛЬНО ДОЛЖНЫ ПРОВОДИТЬСЯ ПРИ ВЫКЛЮЧЕННОМ ОБОРУДОВАНИИ!

Не демонтировать на работающем оборудовании блокирующие и пр. устройства для защиты персонала от подвижных частей оборудования.

Одежда персонала не должна иметь свободных и развивающихся частей, все элементы спецодежды должны быть застегнуты и заправлены во избежание их случайного попадания во вращающиеся части насоса!

Потребитель должен обеспечить выполнение всех работ по техническому обслуживанию, контрольным осмотрам и монтажу квалифицированными специалистами, допущенными к выполнению этих работ и в достаточной мере ознакомленными с ними в ходе подробного изучения руководства по эксплуатации и монтажу.

Все работы должны проводиться обязательно при неработающем оборудовании. Должен обязательно соблюдаться порядок действий отключения оборудования, описанный в инструкции по эксплуатации и монтажу.

Сразу же по окончании работ должны быть снова установлены или включены все демонтированные защитные и предохранительные устройства.

Эксплуатация, установка или техническое обслуживание устройства любым способом, не предусмотренным настоящим руководством, может привести к смерти, серьезной травме или повреждению оборудования. К таким способам относится любая модификация оборудования или использование деталей от сторонних поставщиков. Если у вас есть вопросы по поводу предусмотренного применения оборудования, обратитесь к местному представителю по продажам, прежде чем приступить к эксплуатации.

Самостоятельное переоборудование и изготовление запасных узлов и деталей

Переоборудование или модификацию устройств разрешается выполнять только по договоренности с изготовителем. Фирменные запасные узлы и детали, а также разрешенные к использованию фирмой изготовителем комплектующие призваны обеспечить надежность эксплуатации.

Применение узлов и деталей других производителей может вызвать отказ изготовителя нести ответственность за возникшие в результате этого последствия.

ВНИМАНИЕ! НЕСАНКЦИОНИРОВАННОЕ ИЗМЕНЕНИЕ КОНСТРУКЦИИ НАСОСА И ИСПОЛЬЗОВАНИЕ НЕОРИГИНАЛЬНЫХ ДЕТАЛЕЙ ВЛЕЧЕТ ПРЕКРАЩЕНИЕ ДЕЙСТВИЯ ГАРАНТИИ И ВЛИЯЕТ НА БЕЗОПАСНОСТЬ ЕГО ЭКСПЛУАТАЦИИ!

Меры предосторожности

1. Перед установкой и использованием внимательно прочитайте это руководство.
2. Несоблюдение указаний по технике безопасности может повлечь за собой как опасные последствия для здоровья и жизни человека, так и создать опасность для окружающей среды и оборудования. Несоблюдение указаний по технике безопасности может также привести к аннулированию всех гарантийных обязательств.
3. Чтобы предотвратить короткое замыкание и серьезные последствия, насос не должен устанавливаться во влажных местах или местах, где возможно попадание водяных брызг или большого количества пыли в контроллер.
4. Для облегчения технического обслуживания запорные клапаны должны устанавливаться с обеих сторон насоса.
5. Во время установки и обслуживания необходимо отключить электропитание насоса.
6. Заполняйте и подпитывайте систему нейтральной водой во избежание выпадения солей жесткости, загрязнения системы отопления и возможной блокировки рабочего колеса насоса.
7. Никогда не запускайте насос без жидкости.
8. Насос не должен использоваться для обработки питьевой воды или жидкостей, связанных с пищевыми производствами.
9. Перед демонтажем насоса слейте жидкость из системы или закройте запорные вентили с обеих сторон насоса, чтобы избежать опасности ожога, вызванной горячей жидкостью под высоким давлением.
10. Обращайте внимание на поддержание циркуляции воздуха в помещении во избежание конденсации влаги на наружных поверхностях насоса
11. В холодное время года, когда температура окружающей среды ниже 0°C, если система отопления не функционирует, необходимо слить жидкость из системы во избежание появления ледяных пробок и повреждения корпуса насоса.
12. Если вы не используете водяной насос в течение длительного времени закройте запорные вентили с обеих сторон водяного насоса и отключите питание.
13. Если вы не можете устранить неисправность водяного насоса в соответствии с этой инструкцией, закройте запорные вентили насоса, отключите питание и немедленно обратитесь к местным дилерам или специалистам компании Wellmix.

ВНИМАНИЕ! Чтобы предотвратить конденсацию жидкости в клеммной коробке и в двигателе, температура жидкости насоса всегда должна быть выше температуры окружающей среды.

Не допускайте условий образования конденсата в двигателе и клеммной коробке насоса!

Недопустимые режимы эксплуатации

Эксплуатационная надежность поставляемого оборудования гарантируется только в случае применения их в соответствии с функциональным назначением. Предельно допустимые значения, указанные в технических характеристиках, должны обязательно соблюдаться во всех случаях.

ТРАНСПОРТИРОВКА И ХРАНЕНИЕ

Все работы по транспортировке, перемещению и монтажу насоса должны выполняться квалифицированными специалистами специально обученными для выполнения данных работ, имеющие соответствующие удостоверения, с соблюдением всевозможных общих и местных норм, и правил по технике безопасности.

При транспортировке оборудование должно быть надежно закреплено на транспортном средстве с целью предотвращения его самопроизвольного перемещения. При получении оборудования убедитесь, что при транспортировке оно не было повреждено. В случае обнаружения каких-либо механических повреждений со всеми претензиями обращаться к продавцу товара либо к перевозчику.

ВНИМАНИЕ! ДЛЯ ТРАНСПОРТИРОВКИ НАСОС НУЖНО ЗАКРЕПЛЯТЬ ТАК, ЧТО БЫ НЕ ДОПУСТИТЬ ПОВРЕЖДЕНИЯ ВАЛА И УПЛОТНЕНИЯ ИЗ-ЗА ВИБРАЦИЙ И УДАРОВ!

Условия хранения оборудования должны соответствовать группе «С» ГОСТ 15150. Максимальный назначенный срок хранения насосного агрегата составляет 2 года.

Если оборудование хранится более двух лет, необходимо выполнить проверку его основных деталей, для этого обратитесь в специализированный сервисный центр Wellmix.

При хранении насосного агрегата необходимо прокручивать рабочее колесо не реже одного раза в месяц.

Температура хранения оборудования – от +5 °С до +40 °С при относительной влажности 60%.

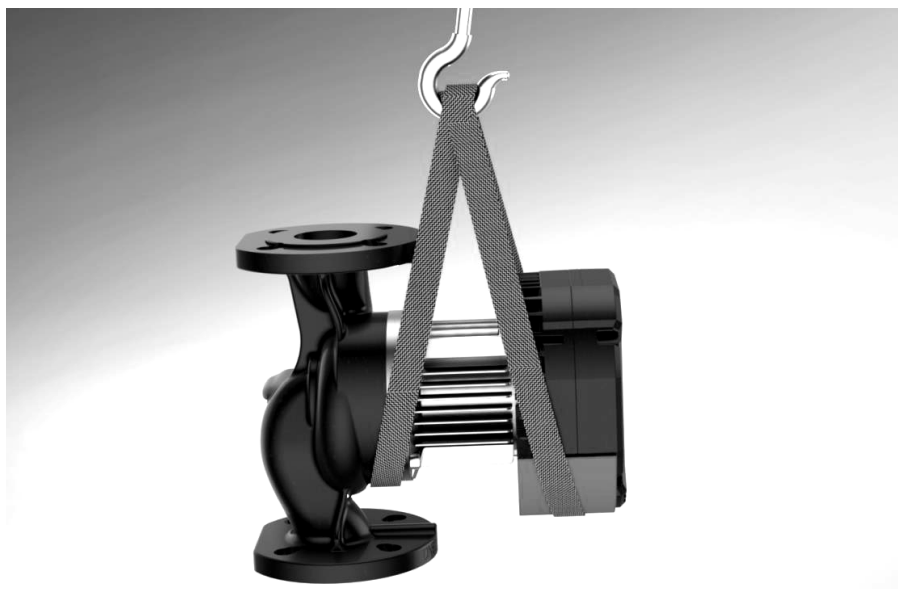
При хранении необходимо защитить его от возможного механического (удары, падения и т.п.) и внешнего (сырость, замерзание и т.п.) воздействия.

На период продолжительного простоя, если риск замерзания не исключен, рекомендуется слить воду с насоса и просушить его.

ВАЖНО! При транспортировании необходимо рассчитывать суммарный вес насоса. Все подъемные приспособления должны быть пригодны для работы с таким весом и соответствовать действующим нормативным требованиям по безопасности.



Допустимый способ строповки насоса



Не допустимый способ строповки насоса

Чтобы защитить насос от проникновения в него воды, пыли, грязи и т.п., все отверстия должны быть заглушены вплоть до момента подключения трубопроводов!

ВНИМАНИЕ! Запрещается эксплуатация насосного оборудования, после нахождения его при температурах ниже 0°C, эксплуатацию можно осуществлять только после того как насос пробудет в помещении с положительной температурой от +10°C в течении минимум 90 минут.

ВНИМАНИЕ! Запрещается поднимать насос за питающий кабель!

Расшифровка обозначения насоса

Пример обозначения:

	WRE	40	120	F
Серия насоса				
Стандартный присоединительный размер, мм				
Максимальный напор, дм				
Фланцевое исполнение насоса				

Описание насоса:

- Исполнение насоса с «мокрым ротором», ротор двигателя в процессе работы омывается перекачиваемой жидкостью;
- Насос оснащен двигателем с постоянными магнитами и встроенным интеллектуальным преобразователем частоты, обеспечивающим согласование производительности насоса с фактической потребностью системы;
- Насос имеет множество режимов работы на выбор, которые могут удовлетворить различные потребности.
- Насос обладает низким уровнем шума и высоким классом энергоэффективности.

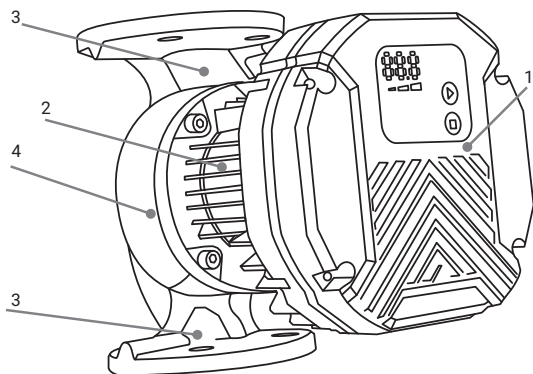
ВНИМАНИЕ! Насосы WRE оснащены встроенным частотным преобразователем. Для управления производительностью насоса запрещается использовать внешний преобразователь частоты, преобразующий или изменяющий величину частоты или напряжения питания насоса. Используемые стабилизаторы или ИБП должны иметь на выходе синусоидальное напряжение.

Комплект поставки:

В комплект поставки насоса WRE входит:

- насос;
- штекер электропитания;
- настоящее руководство.

Конструкция насоса



1. Электронный блок управления насосом
2. Двигатель
3. Патрубки насоса
4. «Улитка» насоса

ВНИМАНИЕ! Не допускайте попадания брызг жидкости, или попадания жидкости любым другим путем на электронный блок управления и внутрь него! Это может привести к короткому замыканию и выходу оборудования из строя! На поверхностях насоса и вокруг него не должно быть сконденсированной жидкости!

Область применения:

Циркуляционные насосы серии WRE предназначены для обеспечения принудительной циркуляции теплоносителя в системах радиаторного отопления, системы отопления с переменным расходом. Рециркуляция горячей воды.

ВНИМАНИЕ! ЗАПРЕЩАЕТСЯ ИСПОЛЬЗОВАТЬ НАСОСЫ WRE ДЛЯ ПЕРЕКАЧИВАНИЯ ПИТЬЕВОЙ ВОДЫ!

ВНИМАНИЕ! ЭКСПЛУАТАЦИЯ НАСОСА В ПОТЕНЦИАЛЬНО ВЗРЫВООПАСНЫХ УСЛОВИЯХ ЗАПРЕЩЕНА!

Рабочие жидкости:

- вода;
- чистые, неагрессивные, взрывобезопасные жидкости, без твердых или длинноволокнистых включений, а также примесей, содержащих минеральные масла;
- допускается применение специальных антифризов для систем отопления на основе гликоля с концентрацией не более 50%.

ВНИМАНИЕ! При перекачивании раствора гликоля в концентрации более 20% требуется учитывать поправки гидравлических характеристик насоса.

ВАЖНО! Необходимо регулярно проверять раствор гликоля во избежание возникновения коррозии и образования осадка. При необходимости дополнительного разбавления гликоля, следуйте инструкциям, изложенным в руководстве поставщика гликоля.

ВНИМАНИЕ! НАСОСНОЕ ОБОРУДОВАНИЕ НЕЛЬЗЯ ИСПОЛЬЗОВАТЬ ДЛЯ ПЕРЕКАЧКИ ЛЕГКОВОСПЛАМЕНЯЮЩИХСЯ ЖИДКОСТЕЙ!

ПРЕДУПРЕЖДЕНИЕ! Запрещается использование насоса для перекачки агрессивных жидкостей, таких как кислоты и морская вода.

ХАРАКТЕРИСТИКИ

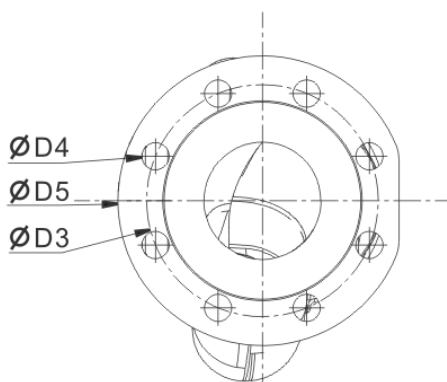
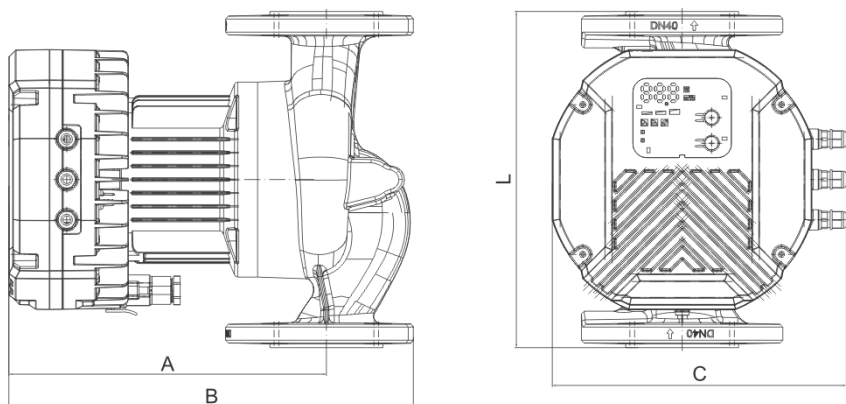
Технические характеристики:

Параметры сети	Однофазный переменный ток, 220В / 50Гц
Температура рабочей среды	0°C~40°C.
Перекачиваемая жидкость	Чистая вода, подготовленный теплоноситель, не агрессивная и не взрывоопасная жидкость.
Температура перекачиваемой жидкости	от 2°C до 110°C.
Максимальное давление в системе	не более 1,0 МПа.
Класс IP	IPX4D
Максимальный уровень звукового давления	55 дБ

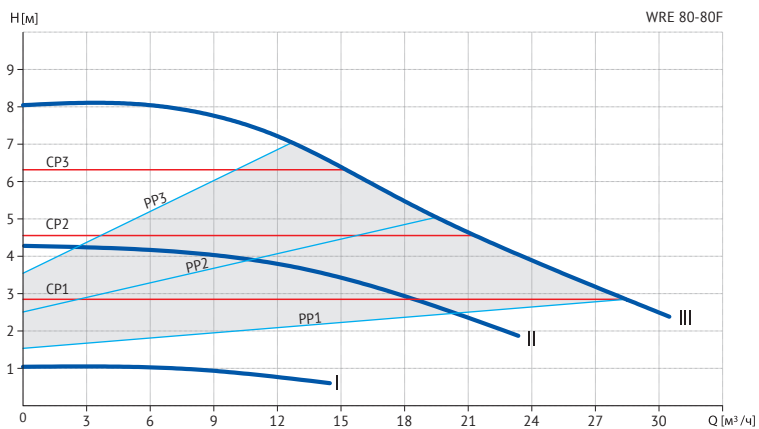
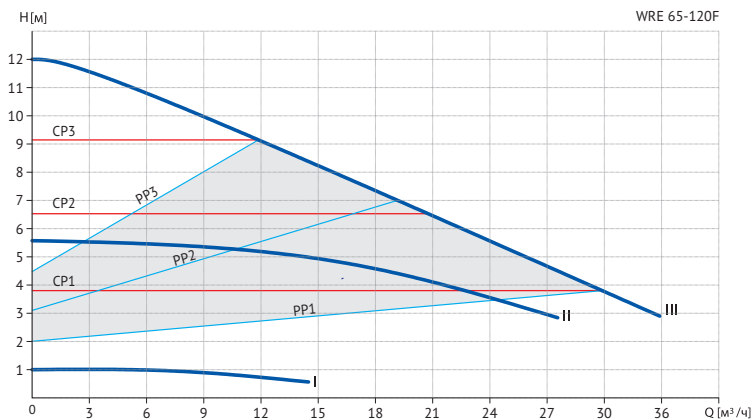
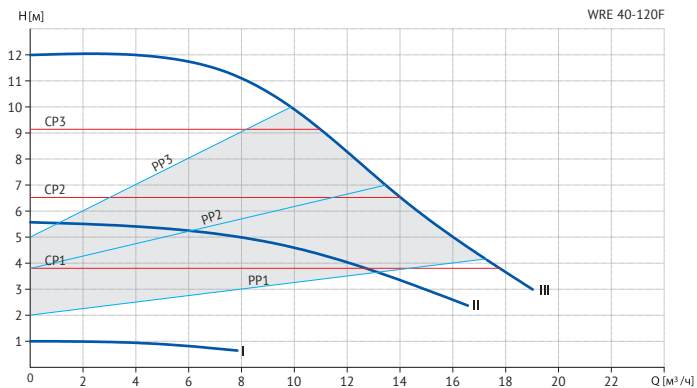
Модель	Артикул	Мощность, Вт	Напряжение, В	Сила тока, А	Расход, м³/ч	Напор, м	Монтажная длина, мм
WRE 40-120 F	16109998	450	220	2.13	15,6	12	250
WRE 65-120 F	16109997	780	220	3,65	34,5	12	340
WRE 80-80 F	16109996	720	220	3.41	42,4	7,8	360

Габаритные и присоединительные размеры:

Модель	L	A	B	C	D1	D2	D3	D4	D5
WRE 40-120 F	250	301	236	219	100	110	14	19	150
WRE 65-120 F	340	318	244	219	130	145	14	19	185
WRE 80-80 F	360	345	251	222			160	8*19	200



Гидравлические характеристики



Режимы: CP постоянное давление, CS Постоянная скорость, PP пропорциональное давление

МОНТАЖ НАСОСА И ВВОД В ЭКСПЛУАТАЦИЮ

ВНИМАНИЕ! ВСЕ МОНТАЖНЫЕ РАБОТЫ ДОЛЖНЫ ПРОВОДИТЬСЯ ТОЛЬКО КВАЛИФИЦИРОВАННЫМИ СПЕЦИАЛИСТАМИ. С СОБЛЮДЕНИЕМ ВСЕХ ОБЩИХ, И МЕСТНЫХ ПРЕДПИСАНИЙ И НОРМ ПО ТЕХНИКЕ БЕЗОПАСНОСТИ. ПЕРЕД НАЧАЛОМ МОНТАЖА СЛЕДУЕТ ОТКЛЮЧИТЬ ИСТОЧНИК ПИТАНИЯ И ПЕРЕВЕСТИ СЕТЕВОЙ ВЫКЛЮЧАТЕЛЬ В ПОЛОЖЕНИЕ 0. ПРЕЖДЕ ЧЕМ ПРИСТУПИТЬ К РАБОТЕ, НЕОБХОДИМО ОТКЛЮЧИТЬ ВСЕ ИСТОЧНИКИ ВНЕШНЕГО ПИТАНИЯ, ПОДСОЕДИНЕННЫЕ К НАСОСУ, НЕОБХОДИМО ПРИНЯТЬ МЕРЫ, ИСКЛЮЧАЮЩИЕ СЛУЧАЙНОЕ ВКЛЮЧЕНИЕ ЭЛЕКТРОПИТАНИЯ.

Монтаж насоса:

- установка насоса производится только после выполнения всех монтажных и сварочных работ и промывки системы отопления;
- направление потока жидкости указано стрелкой на корпусе насоса;
- насос может быть установлен, как на подающем, так и на обратном трубопроводе системы отопления;
- вал двигателя насоса должен располагаться строго горизонтально (Рис. 2);
- насос должен быть установлен в сухом и вентилируемом помещении, чтобы избежать короткого замыкания из-за влажной среды или брызг воды;
- рекомендуется устанавливать насос на участке трубопровода в легко доступном для обслуживания месте;
- при установке на вертикальном трубопроводе, направление движения жидкости должно быть снизу-вверх;
- рекомендуется устанавливать запорные вентили до и после насоса;
- перед насосом рекомендуется установить сетчатый грязевой фильтр
- насос должен быть установлен в легко доступном месте, защищенном от риска замерзания и прочих негативных воздействий (например затопление или механическое воздействие).

Для обеспечения соответствующего охлаждения электродвигателя и электроники должны соблюдаться следующие требования:

- Насос следует устанавливать так, чтобы обеспечить его достаточное охлаждение.
- Температура окружающей среды не должна превышать 40 °С.

Насос следует устанавливать таким образом, чтобы избежать возникающих в трубопроводе несоосности и натяжения, которые могут повредить насос.

Насос может монтироваться без дополнительных опор непосредственно на трубопровод, при условии, что трубопровод может выдержать его массу.

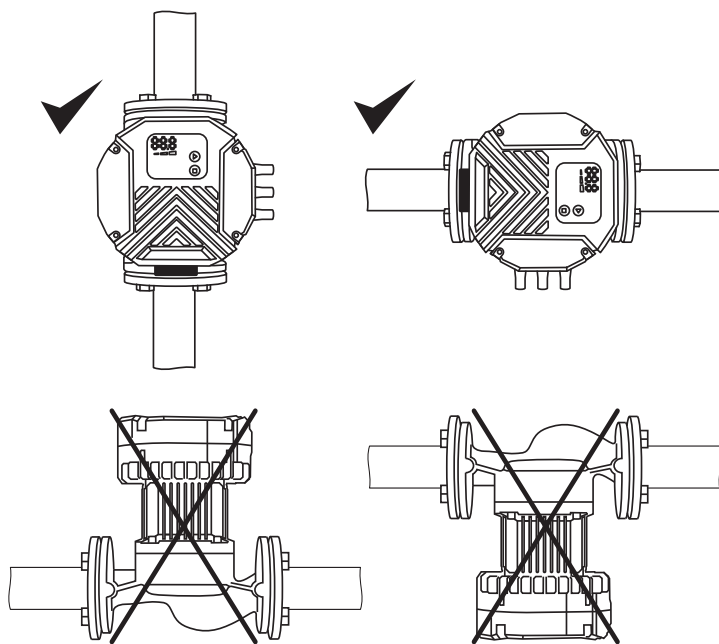
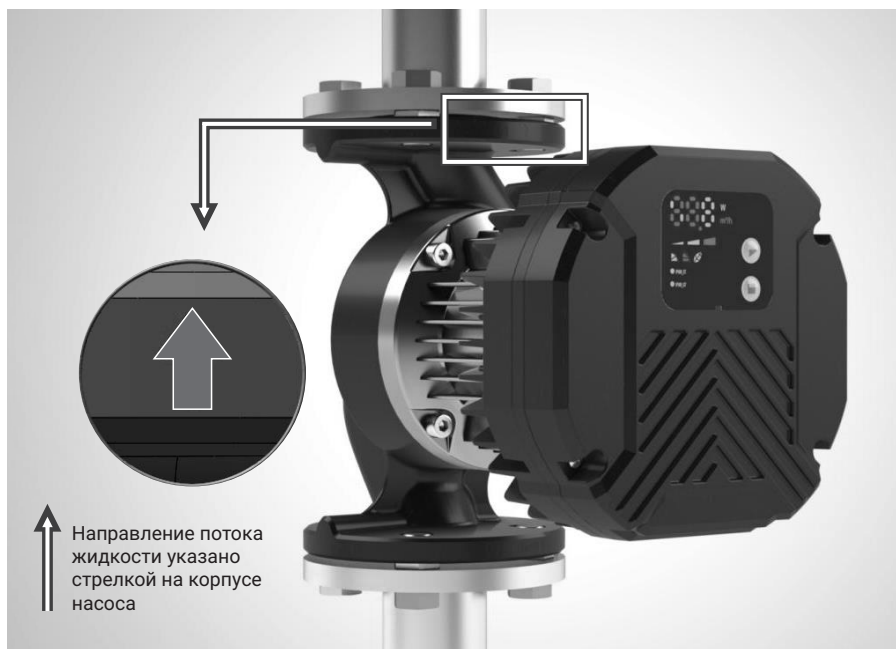


Рисунок 2. Правильное установочное положение насоса отмечено ✓

ВНИМАНИЕ! Вал двигателя обязательно должен находиться в горизонтальном положении (как показано на Рисунке 2)

Положение блока управления:

ПРЕДУПРЕЖДЕНИЕ! Отключите питание насоса прежде чем выполнять какие-либо работы с насосом. Отключив питание, убедитесь, что не может произойти его случайное включение.

ПРЕДУПРЕЖДЕНИЕ! Корпус насоса может быть горячим из-за высокой температуры перекачиваемой им жидкости. Перед выполнением каких-либо работ закройте запорные клапаны с обеих сторон насоса и подождите, пока корпус насоса не остынет.

ПРЕДУПРЕЖДЕНИЕ! Перекачиваемая жидкость в системе может быть очень горячей и иметь высокое давление. Перед разборкой насоса слейте воду из системы или закройте запорные клапаны с обеих сторон.

При необходимости можно изменить положение блока управления. Блок управления может поворачиваться и регулироваться от текущего до допустимого положения на 90° (Рисунок 3).

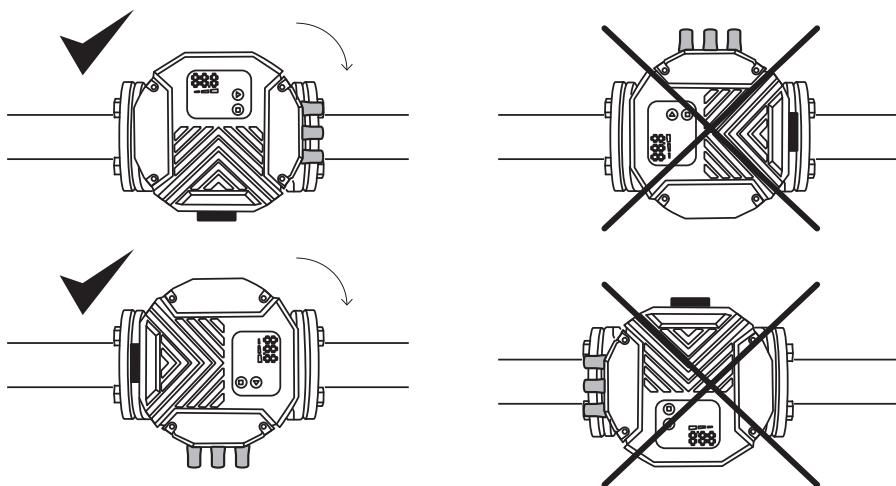


Рисунок 3. Допустимые положения блока управления отмечены ✓

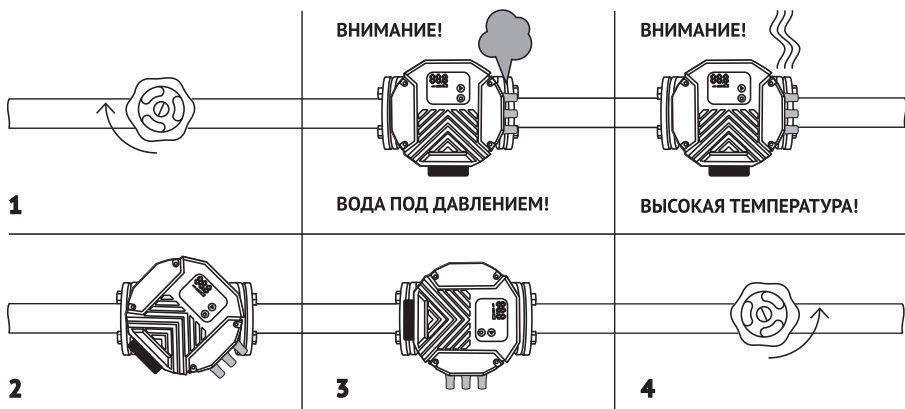


Рисунок 4. Порядок изменения положения блока управления

Порядок изменения положения блока управления (Рисунок 4):

1. Перекройте запорные вентили (слейте жидкость из системы и насоса);
2. Открутите четыре шестигранных винта, которые используются для крепления блока управления к корпусу насоса и поверните блок управления в нужное положение;
3. Закрутите 4 шестигранных винта назад;
4. Откройте запорные вентили (заполните систему жидкостью).

ВНИМАНИЕ! После изменения положения блока управления, запускайте насос только после открытия запорных вентилей и заполнения корпуса насоса жидкостью.

ВНИМАНИЕ! Не допускается полный демонтаж головной части насоса в смонтированном положении.

Установка теплоизоляции

При теплоизоляции насоса мы рекомендуем не изолировать места крепления фланца мотора.

ВНИМАНИЕ! запрещено закрывать изоляцией электронную панель управления насоса!

ПОДКЛЮЧЕНИЕ ЭЛЕКТРООБОРУДОВАНИЯ:

Подключение электрооборудования должно производиться только квалифицированным специалистом (имеющим необходимое удостоверение и допуск к выполнению данных работ) и в соответствии с местными, действующими нормами и правилами. Сертифицированный электрик должен проверить правильность выполнения всех электромонтажных работ.

ПРЕДУПРЕЖДЕНИЕ! Отключите питание насоса, прежде чем выполнять какие-либо работы с насосом. Отключив питание, убедитесь, что не может произойти его случайное включение.

ПРЕДУПРЕЖДЕНИЕ! Насос должен быть заземлён. Насос должен быть подключён к внешнему выключателю. Зазор между контактами выключателя на всех полюсах должен быть равен как минимум 3 мм.

ВАЖНО! ВЫПОЛНИТЕ ЭЛЕКТРИЧЕСКИЕ ПОДКЛЮЧЕНИЯ И УСТАНОВИТЕ ЗАЩИТУ В СООТВЕТСТВИИ С МЕСТНЫМИ НОРМАМИ И ПРАВИЛАМИ.

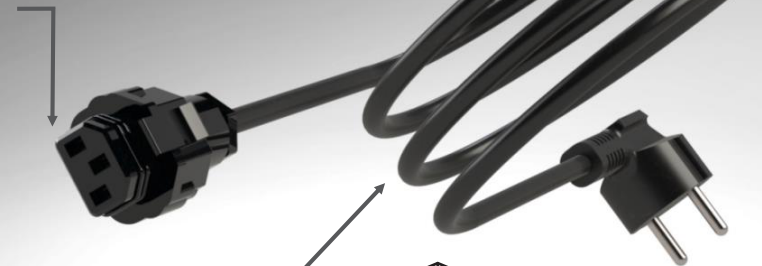
ПРЕДУПРЕЖДЕНИЕ! В случае повреждения электроизоляции ток может стать пульсирующим постоянным.

Соблюдайте местное законодательство о требованиях и выборе устройства защитного отключения (УЗО) при установке насоса.

ВНИМАНИЕ! Количество пусков и остановов насоса путем подачи и отключения питающего напряжения не должно превышать четыре раза в течение одного часа.

- Подключение электропитания к насосу производится с помощью специального штекера, входящего в комплект поставки.
- Параметры сети должны соответствовать значениям, указанным на насосе;
- Насос должен быть обязательно заземлен
- Насос WRE имеет несколько защит - защита от перенапряжения и перегрузки по току, чтобы предотвратить риск перегорания двигателя во время работы.
- Проверьте, соответствуют ли напряжение и частота питания значению, указанному на табличке насоса.
- Подключите насос к электросети с помощью специального штекера, входящего в комплект поставки.
- Световой индикатор на панели управления показывает, что электропитание успешно подключено.
- Насос имеет функцию ШИМ (PWM) - управления для управления скоростью двигателя. ШИМ (PWM) сигнал генерируется сторонним контроллером для управления скоростью насоса.

Эта вилка должна соответствовать изображению и должна быть вставлена в порт управления электронасосом.



Подключение электропитания к насосу производится с помощью специального штекера, входящего в комплект поставки.



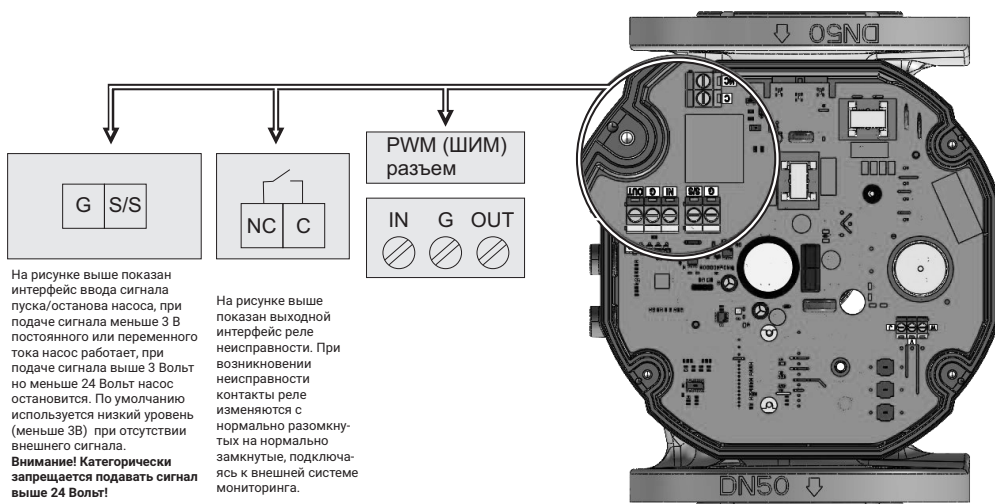
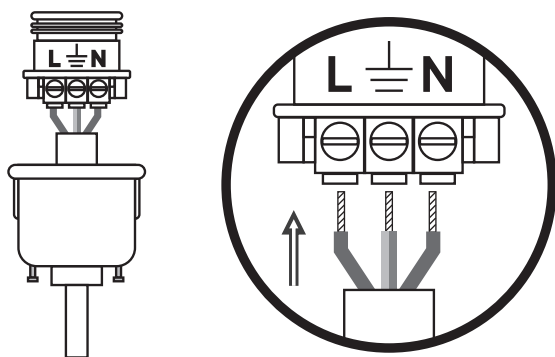
1. Вставьте этот плагин (зеленая часть) в порт управления электронасосом.



2. Затем включите вилку



Подключение электропитания к насосу с помощью специального штекера



На рисунке выше показан интерфейс ввода сигнала пуска/останова насоса, при подаче сигнала меньше 3 В постоянного или переменного тока насос работает, при подаче сигнала выше 3 Вольт но меньше 24 Вольт насос остановится. По умолчанию используется низкий уровень (меньше 3В) при отсутствии внешнего сигнала.

Внимание! Категорически запрещается подавать сигнал выше 24 Вольт!

На рисунке выше показан выходной интерфейс реле неисправности. При возникновении неисправности контакты реле изменяются с нормально разомкнутых на нормально замкнутые, подключаясь к внешней системе мониторинга.

ВНИМАНИЕ! Перед каждым снятием крышки блока управления насоса или перед любыми другими действиями с насосом - отключите электропитание насоса! Отключив питание, убедитесь, что не может произойти его случайное включение.

PWM (ШИМ)

1. Подключите кабель ШИМ (не идет в комплекте), убедитесь что насос выключен сигналом ШИМ генерируемым сторонним контроллером!
2. Настройте на дисплее режим ШИМ
3. Включите питание
4. Насос автоматически определит наличие подключения

Технические данные PWM

Параметр	Значение
PWM Диапазон входных частот	100-4000Hz
Диапазон входного напряжения	4-24V
Диапазон входного рабочего цикла	0-100%
PWM Выходная частота	75Hz
Диапазон выходного рабочего цикла	0-100%

1: Входной сигнал (Signal input)

GT PWM входной сигнал (signal input)(%)

<10: Насос работает на максимальной скорости

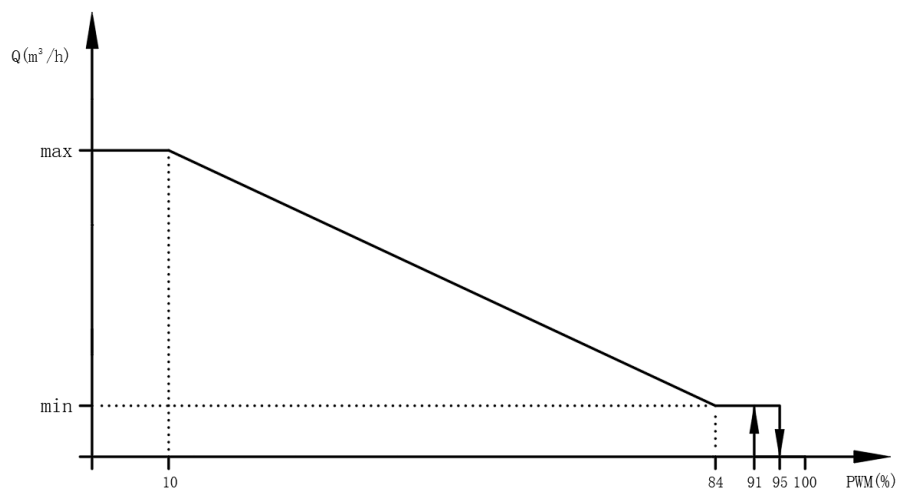
10-84: Насос работает линейно от максимума до минимума.

84-95: Насос работает на минимальной скорости (run)

84-91: Насос работает на минимальной скорости(start)

95-100: Насос останавливается (run)

91-100: Насос останавливается(start)



STPWM входной сигнал (signal input) (%)

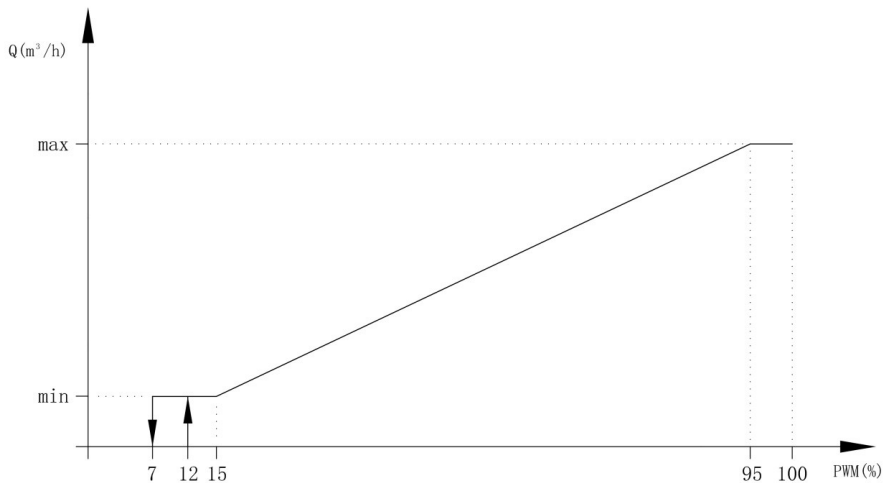
0-7: Насос остановлен

7-15: Насос работает на минимальной скорости(running)

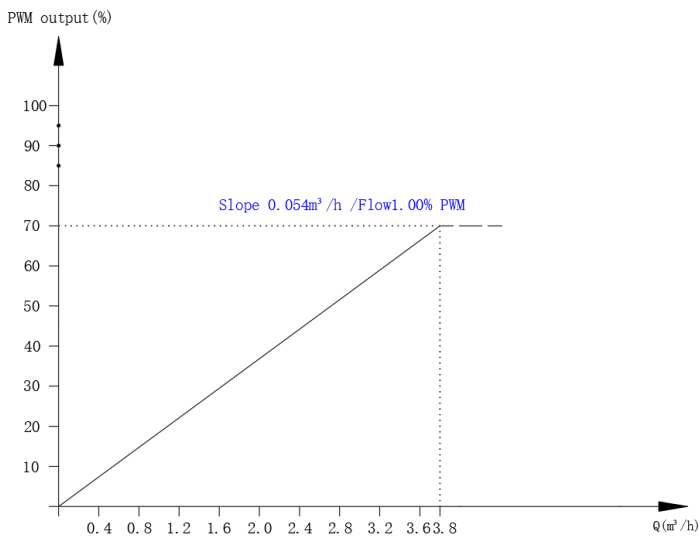
12-15: Насос работает на минимальной скорости(starting)

15-95: Насос работает линейно от минимума до максимума

>95: Насос работает на максимальной скорости



Выходной сигнал (Signal output)



PWM выходной сигнал (signal output) (%)

- 0-70: скорость потока 0-70% максимального расхода
- 85: сигнализация о неисправности низкого напряжения;
- 90: сигнализация блокировки вала водяного насоса;
- 95: насос в режиме ожидания

При сбое электропитания, после повторного включения насос будет работать в режиме который был выбран до сбоя электропитания.

ВНИМАНИЕ! Квалифицированный электрик должен проверить правильность выполнения всех электрических подключений!

Ввод насоса в эксплуатацию:

Перед вводом в эксплуатацию система должна быть заполнена рабочей жидкостью и из нее должен быть удален воздух. На входе в насос необходимо обеспечить требуемое минимальное давление 1.5 бар(15м).

Запуск данного оборудования выполняется после проверки правильности монтажа и проверки схемы электропитания.

Перед вводом в эксплуатацию закройте клапан выхода воды и откройте клапан входа воды в насос.

Подключите электропитание насоса(смотри пункт электрическое подключение), панель контроллера и двигатель должны заработать.

Откройте выпускной клапан воды и после того , как насос проработает несколько минут стабильно, проверьте, находится ли мощность, отображаемая на панели, в пределах указанного диапазона максимальной мощности.

Внимательно наблюдайте за тем, есть ли какие - либо отклонения в работе насоса или протечки жидкости. Если есть какие либо отклонения, протечки или посторонние шумы, то остановите работу насоса и выключите его из питающей электросети, и перекройте задвижки на трубопроводе до и после насоса. Далее свяжитесь с ближайшим авторизованным сервисным центром Wellmix для поиска и устранения неисправности.

Воздух в насосе может вызвать шумы. Шум прекращается через несколько минут работы. Чтобы быстро удалить воздух из насоса, установите насос на фиксированную частоту вращения – III скорость на короткий промежуток времени, который зависит от размера системы и её конструкции. После удаления воздуха из насоса, т.е. после того, как исчезнут шумы, выполните настройки насоса в соответствии с рекомендациями.

ВНИМАНИЕ! Не используйте насос для удаления воздуха из всей системы.

Запрещена работа насоса в течение длительного времени без воды в системе или без минимально допустимого давления на входе 1,5 Бар (15м). Несоблюдение данных требований может повлечь за собой повреждения двигателя и насоса.

ВНИМАНИЕ! Работа всухую: запрещено пускать насос при отсутствии в нем воды.

ВНИМАНИЕ! Чтобы предотвратить конденсацию жидкости в клеммной коробке и в двигателе, температура жидкости насоса всегда должна быть выше температуры окружающей среды.

Не допускайте условий образования конденсата в двигателе и клеммной коробке насоса!

ПРЕДУПРЕЖДЕНИЕ! Во избежание ожогов следует касаться только панели управления.

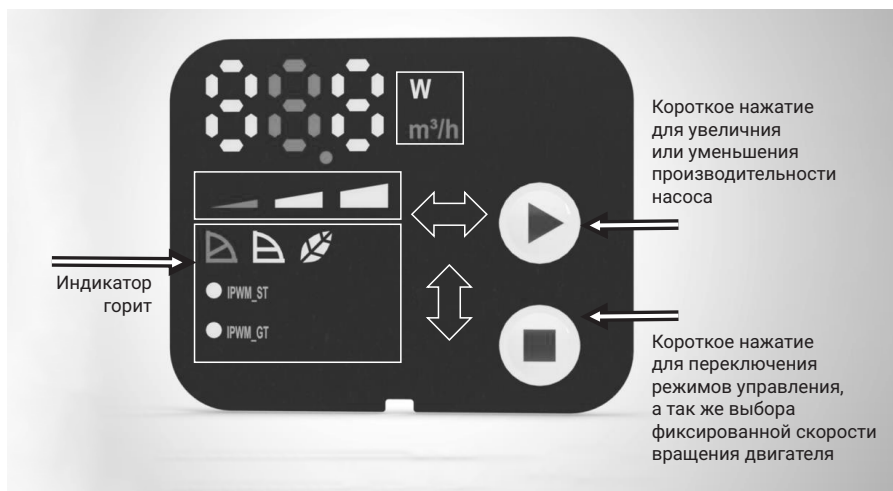
ВНИМАНИЕ! Сумма давления на входе в насос и давления при закрытой запорной арматуре должна быть меньше максимально допустимого давления в системе.

ВНИМАНИЕ! Нельзя использовать насос при давлении в системе выше, чем указано на фирменной табличке в нормальных условиях эксплуатации.

БЛОК УПРАВЛЕНИЯ







Рабочие режимы:

- экономичный режим (ECO)
- режим постоянной скорости с 3 передачами (CNI, CNII, CNIII)
- режим постоянного давления с 3 передачами (CPI, CPII, CPIII)
- пропорциональный режим с 3 передачами (PPI, PPII, PPIII)

Определение режима работы:

- режим постоянной скорости - насос продолжает работать на заданной скорости (три режима), независимо от расхода и давления.
- Режим постоянного давления - насос продолжает работать при заданном давлении (три режима) независимо от расхода.
- Пропорциональный режим - насос продолжает работать с установленным соотношением давление/расход (три режима).
- Экономичный режим - насос работает с минимальной производительностью и минимальным потреблением тока. Уход и обслуживание.

Не допускайте запуск насоса без жидкости. Когда насос не используется, впускной и выпускной клапан должны быть последовательно закрыты, а электропитание должно быть отключено.

После того, как насос был выключен, а затем повторно включен, впускной и выпускной клапаны должны быть открыты по порядку, а затем включено питание.

При необходимости переключения режима работы смотри данную инструкцию.

ВНИМАНИЕ! Если насос сломался, обратитесь в сервисный центр для его диагностики.

ТЕХНИЧЕСКОЕ ОБСЛУЖИВАНИЕ

ПРЕДУПРЕЖДЕНИЕ! Перед началом любых работ с насосом убедитесь, что электропитание отключено, и не может произойти его случайное включение.

ПРЕДУПРЕЖДЕНИЕ! Необходимо предусмотреть меры по защите персонала от травм и предотвращению порчи оборудования жидкостью, вытекающей из насоса при проведении работ по техническому обслуживанию и поисках неисправности.

ВНИМАНИЕ! Если насос в течение продолжительного времени не работает (отключен от электроэнергии), есть большой риск заклинивания насоса.

Для избежания заклинивания насоса в периоды простоя необходимо произвести чистку насосной с целью удаления отложений и остатков перекачиваемой жидкости.

Либо на летнее время перевести насос в режим пропорционального или постоянного давления.

Техническое обслуживание насоса заключается в содержании изделия в чистоте и регулярной проверке целостности электрических кабелей, электрических колодок и подсоединения входного и выходного патрубков насоса.

В зависимости от перекачиваемой среды (повышенная жёсткость воды, наличие взвесей, солей железа) может потребоваться очистка насосной части.

ВЫВОД ИЗ ЭКСПЛУАТАЦИИ

Для того, чтобы вывести насосы WRE из эксплуатации, необходимо перевести сетевой выключатель в положение «Отключено».

Все электрические линии, расположенные до сетевого выключателя, постоянно находятся под напряжением. Поэтому, чтобы предотвратить случайное или несанкционированное включение оборудования, необходимо заблокировать сетевой выключатель.

Если при длительных периодах остановки насоса существует опасность воздействия низких температур, из насоса следует слить рабочую жидкость.

САМОДИАГНОСТИКА НЕИСПРАВНОСТЕЙ

ПРЕДУПРЕЖДЕНИЕ! Перед началом любых работ с насосом убедитесь, что электропитание отключено, и не может произойти его случайное включение.

ПРЕДУПРЕЖДЕНИЕ! Необходимо предусмотреть меры по защите персонала от травм и предотвращению порчи оборудования жидкостью, вытекающей из насоса при проведении работ по техническому обслуживанию и поисках неисправности.

Насосы серии WRE оснащены системой самодиагностики. В случае каких-либо неисправностей в работе насоса, на светодиодный индикатор мощности будет выведен код ошибки, состоящий из буквы и цифры. С помощью таблицы вы можете расшифровать код ошибки, выявить неисправность, и устранить её либо самостоятельно, либо обратившись к специалистам компании Wellmix.

Коды неисправности:

E01	Ротор заблокирован
E02	Пропадание одной из фаз
E03	Указывает, на пегрев
E04	Защита IPM
E05	Выход из строя программного обеспечения
E06	Работа без перекачиваемой жидкости
E07	Низкое напряжение
E08	Высокое напряжение

Неисправность	Причины	Устранение
Насос не включается	На насос не подается электричество	Проверить подключение кабеля, плавких предохранителей, пакетных выключателей и УЗО.
	Блокировка вала после продолжительного простоя	Проверните вал.
	Инородные тела в рабочем колесе	Демонтировать мотор и прочистить колесо.
Насос включается но не качает	Отсутствие давления в системе	Убедиться, что запорные краны открыты.
		Удостовериться, что весь воздух из системы удален.
		Удостовериться, что насос включен на правильную скорость.

Шум в системе	Слишком низкое давление на входе в систему	Изменить давление в допустимых пределах(появление шума в течении первых 2х суток считается нормальным).
	Воздух в системе или насосе	Удалить воздух.
	Слишком высокая скорость	Выбрать нужную скорость вращения двигателя.
	Грязь в системе	Промыть систему и насос.

К критическим отказам может привести:

- некорректное электрическое подключение;
- неправильное хранение оборудования;
- повреждение или неисправность электрической/ гидравлической/ механической системы;
- повреждение или неисправность важнейших частей оборудования;
- нарушение правил и условий эксплуатации, обслуживания, монтажа, контрольных осмотров.

Для предотвращения ошибочных действий, персонал должен быть внимательно ознакомлен с настоящим руководством по монтажу и эксплуатации. При возникновении аварии, отказа или инцидента необходимо незамедлительно остановить работу оборудования и обратиться в сервисный центр.

УТИЛИЗАЦИЯ ИЗДЕЛИЯ

Данное изделие и детали должны быть утилизированы в соответствии с требованиями местной муниципальной или частной службы сбора мусора, и в соответствии с требованиями местного законодательства в области экологии.



+7 (3822) 535-100
info@wellmix-pump.ru
wellmix-pump.ru
веллмикс.рф

Редакция от 28.11.2024

Компания Wellmix оставляет за собой право изменять внешний вид, технические характеристики, комплектацию без дополнительного уведомления потребителей