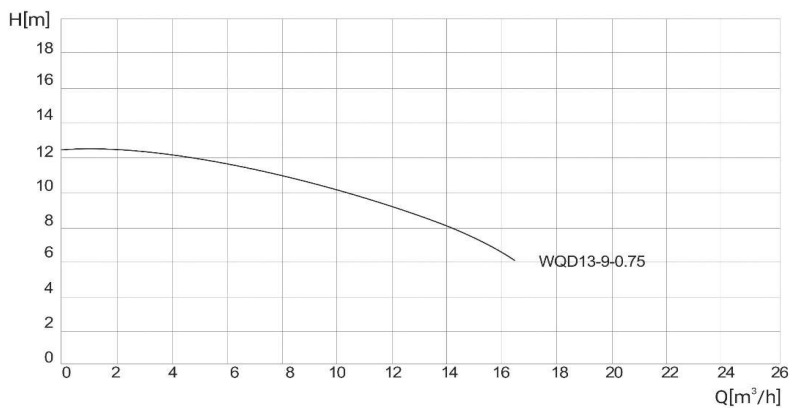


# WQD 13-9-0,75

Погружной канализационный насос с поплавковым выключателем



## Диаграмма характеристик



### Общие сведения:

Наименование	WQD 13-9-0,75
Артикул	14029999
Тип рабочего колеса	вихревое
Уплотнение вала	механическое
Номинальный расход, м³/ч	13
Номинальный напор, м	9
Максимальный напор, м	12

### Жидкость:

Рабочая жидкость	вода
Диапазон температур	+1... +40 C
Плотность	998,2 кг/м³ (при +20 C)
Макс. размер включений, мм	20

### Материалы:

Корпус двигателя	нерж. сталь
Корпус насоса	чугун
Рабочее колесо	чугун

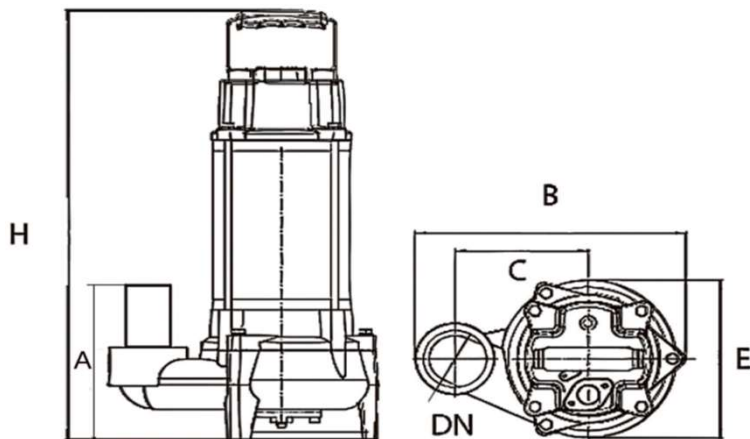
### Монтаж:

Размер трубного соединения	DN32
Макс. температура окр. среды	+40° C
Длина кабеля, м	5

### Общие сведения:

Номинальная мощность, кВт	0,75
Частота питающей сети, Гц	50
Номинальное напряжение, В	220
Номинальный ток, А	3,3
Номинальная скорость, об/мин	2900
Количество полюсов	2
Степень защиты	IP68

## Габаритный чертёж



Модель	Размеры				
	H	A	B	C	E
13-9-0,75	435	185	245	120	160