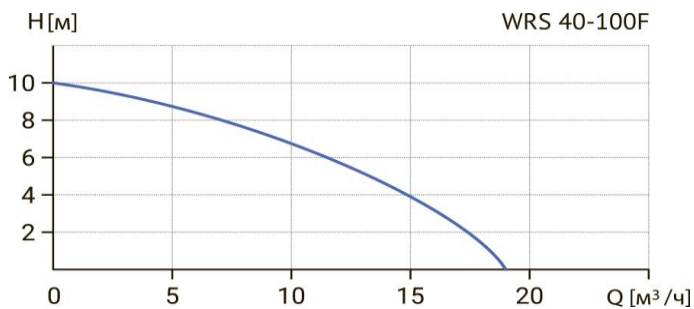


# Wellmix WRS 40-100 F (220B)

Циркуляционный насос с "мокрым" ротором



## Диаграмма характеристик



## Общие сведения:

|                             |                     |
|-----------------------------|---------------------|
| Наименование                | WRS 40-100 F (220B) |
| Артикул                     | 17049989            |
| Типа насоса                 | с "мокрым" ротором  |
| Регулирование работы насоса | 1 скорость          |
| Максимальный расход, м³/ч   | 18                  |
| Максимальный напор, м       | 10                  |
| Масса насоса, кг            | 21                  |

## Перекачиваемая среда:

|                         |  |
|-------------------------|--|
| Рабочая жидкость        | вода/антифриз с содержанием гликоля не более 50% |
| Диапазон температур, °C | +2... +110 C                                     |

## Материалы:

|                |         |
|----------------|---------|
| Корпус насоса  | чугун   |
| Рабочее колесо | пластик |

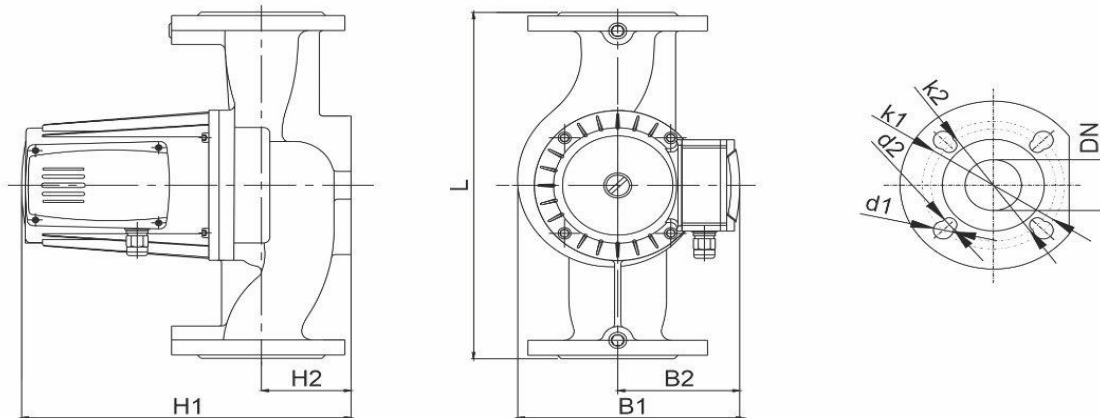
## Монтаж:

|   |           |
|---|-----------|
| Тип соединения                                | Фланцевое |
| Стандарт трубного соединения                  | DIN       |
| Размер трубного соединения                    | 40        |
| Максимальное рабочее давление                 | PN 10     |
| Максимальная температура окружающей среды, °C | +40       |

## Электродвигатель:

|                              |      |
|------------------------------|------|
| Номинальная мощность, Вт     | 550  |
| Частота питающей сети, Гц    | 50   |
| Номинальное напряжение, В    | 220  |
| Номинальный ток, А           | 3,3  |
| Номинальная скорость, об/мин | 2900 |
| Количество полюсов           | 2    |
| Степень защиты               | IP42 |

## Габаритный чертёж



## Размеры, мм

| WRS 40-100 F (220B) | DN | L   | H1  | H2 | B1  | B2  | k1  | d1 | k2  | d2 |
|---------------------|----|-----|-----|----|-----|-----|-----|----|-----|----|
|                     | 40 | 250 | 291 | 64 | 195 | 115 | 110 | 19 | 100 | 14 |