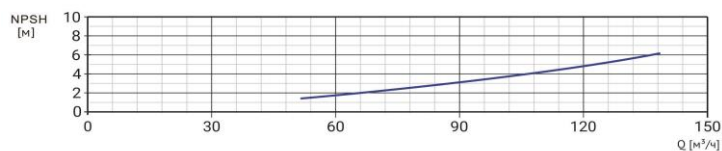
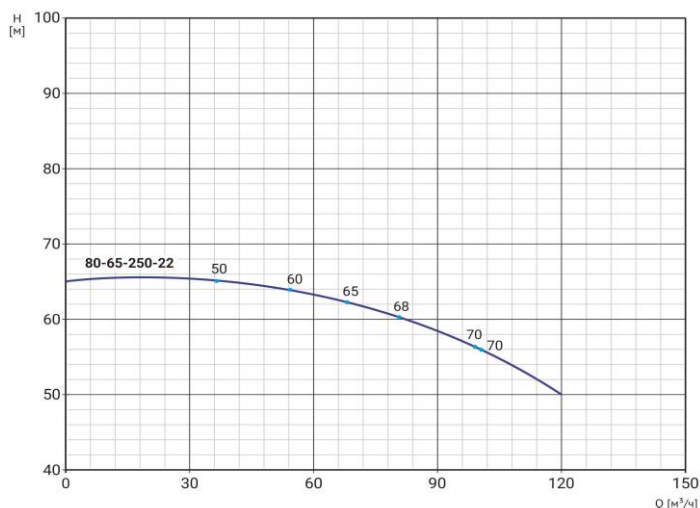


# Wellmix NBW L 80-65-250-22/2-380-G-BQCN



Горизонтальный одноступенчатый моноблочный насос

07.05.2026



Параметры насоса рассчитаны для чистой воды плотностью 998,2 кг/м³, температурой 20 °С, вязкостью 1 мм²/с

### Общие сведения:

Наименование	NBW L 80-65-250-22/2-G
Артикул	21049956
Типа насоса	моноблочный
Код торцевого уплотнения	BQCN
Номинальный расход, м³/ч	90
Номинальный напор, м	58,5
Максимальный напор, м	64,8
Масса насоса, кг	210

### Перекачиваемая среда:

Рабочая жидкость	вода
Диапазон температур, °С	-10... +90 С

### Материалы:

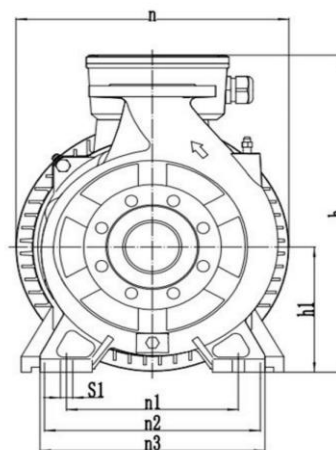
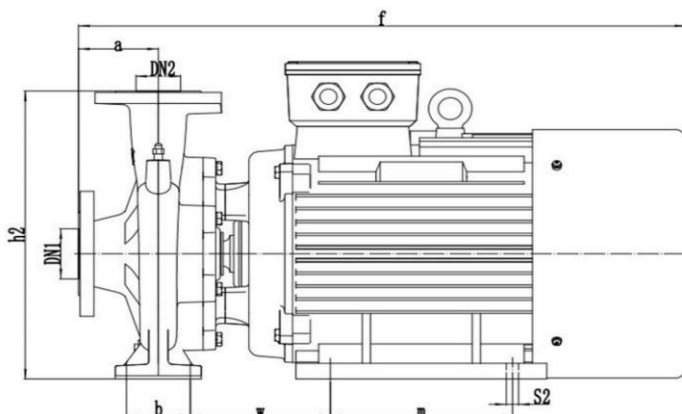
Рабочее колесо	чугун
Корпус насоса	чугун
Фонарь	чугун

### Монтаж:

Тип соединения	фланцевое
Диаметр всасывающего патрубка	80
Диаметр напорного патрубка	65
Максимальное давление	PN 10
Температура окр. среды, °С	-10...+50

### Электродвигатель:

Номинальная мощность P2, кВт	22
Частота вращения вала, об/мин	2850
Количество полюсов	2
Частота питающей сети, Гц	50
Напряжение питания, В	380/660 Δ/Y
Номинальный ток, А	/ Δ/Y
Пусковой ток, А	344,4/198,3 Δ/Y
Класс энергоэффективности	IE3
Степень пылевлагозащиты	IP55
Класс изоляции	F



a	f	h	h1	n	n1	n2	n3	b	w	m	s1	s2
116	870	420	180	369	260	279	320	70	246	241	18	15