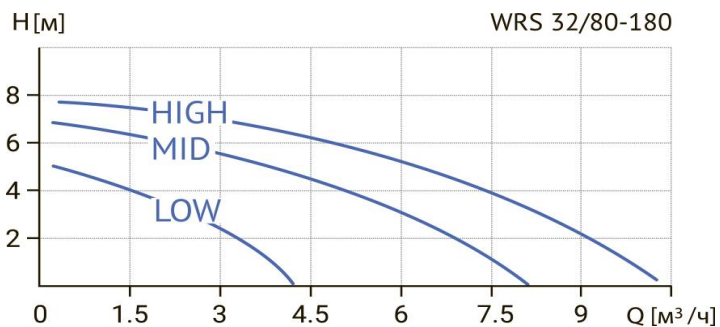


# Wellmix WRS 32/80-180

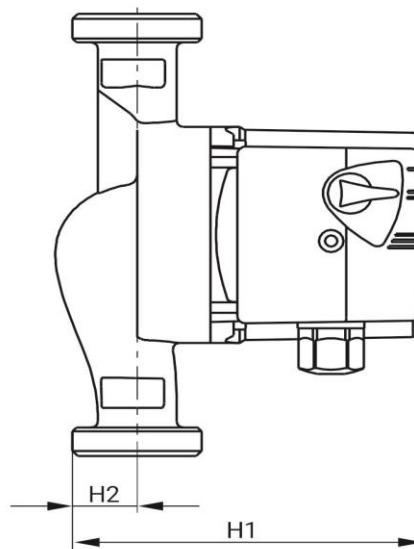
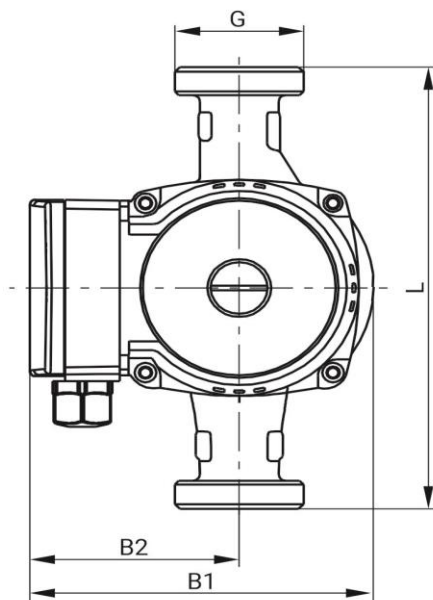
Циркуляционный насос с "мокрым" ротором



16.02.2026



Общие сведения	
Наименование	WRS 32/80-180
Артикул	17039990
Типа насоса	с "мокрым" ротором
Количество скоростей работы	3 скорости
Максимальный расход, м³/ч	10
Максимальный напор, м	8
Перекачиваемая среда	
Рабочая жидкость	вода/антифриз с содержанием гликоля не более 50%
Диапазон температуры, °C	+2... +110
Макс. рабочее давление, бар	10
Материалы	
Корпус насоса	чугун
Рабочее колесо	композит
Монтаж	
Тип соединения	Резьбовое
Масса насоса, кг	4,75
Максимальная температура окружающей среды, °C	+40
Электродвигатель	
Номинальная мощность, Вт	I      II      III
	150    200    248
Номинальная сила тока, А	I      II      III
	0,68    0,91    1,13
Номинальное напряжение, В	220
Степень защиты	IP44
Частота питающей сети, Гц	50
Тепловая защита двигателя	нет



Модель	G	L	H1	H2	B1	B2
WRS 32/80-180	2"	180	220	50	135	95