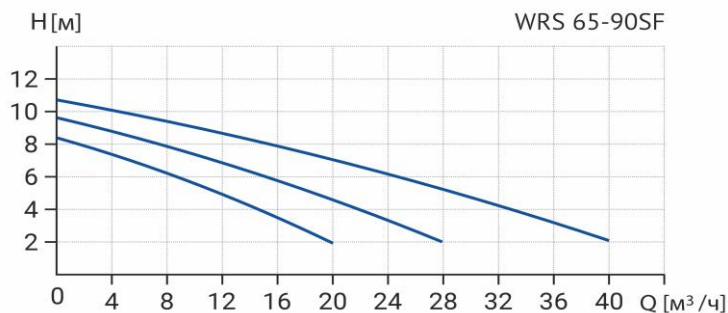


Wellmix WRS 65-90 SF (380B)

Циркуляционный насос с "мокрым" ротором



Диаграмма характеристик



Общие сведения:

| | |
|-----------------------------|---------------------|
| Наименование | WRS 65-90 SF (380B) |
| Артикул | 17109988 |
| Типа насоса | с "мокрым" ротором |
| Регулирование работы насоса | 3 скорости |
| Максимальный расход, м³/ч | 40 |
| Максимальный напор, м | 10,8 |
| Масса насоса, кг | |

Перекачиваемая среда:

| | |
|-------------------------|--|
| Рабочая жидкость | вода/антифриз с содержанием гликоля не более 50% |
| Диапазон температур, °C | +2... +110 C |

Материалы:

| | |
|----------------|------------|
| Корпус насоса | чугун |
| Рабочее колесо | нерж.сталь |

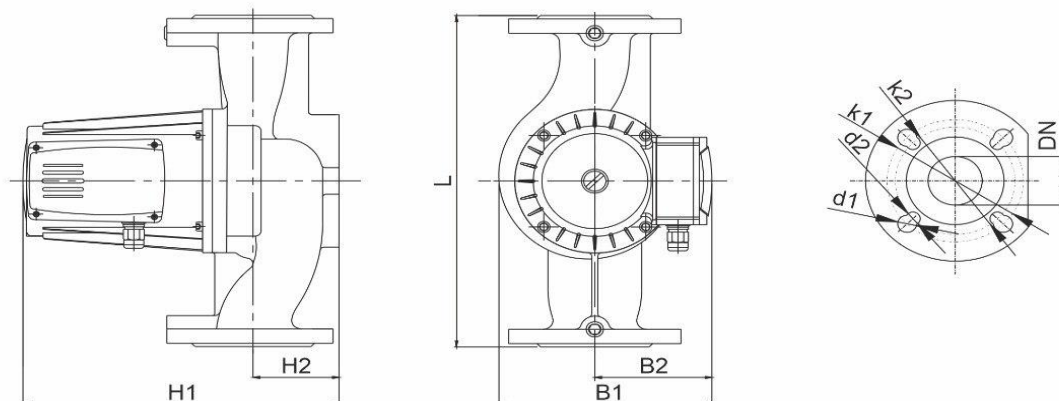
Монтаж:

| | |
|---|-----------|
| Тип соединения | Фланцевое |
| Стандарт трубного соединения | DIN |
| Размер трубного соединения | 65 |
| Максимальное рабочее давление | PN 10 |
| Максимальная температура окружающей среды, °C | +40 |

Электродвигатель:

| | |
|------------------------------|------|
| Номинальная мощность, Вт | 1200 |
| Частота питающей сети, Гц | 50 |
| Номинальное напряжение, В | 380 |
| Номинальный ток, А | 3,16 |
| Номинальная скорость, об/мин | 2900 |
| Количество полюсов | 2 |
| Степень защиты | IP44 |
| Тепловая защита двигателя | есть |

Габаритный чертёж



Размеры, мм

| WRS 65-90 SF (380B) | DN | L | H1 | H2 | B1 | B2 | k1 | d1 | k2 | d2 |
|---------------------|----|-----|-----|----|-----|-----|-----|----|-----|----|
| | 65 | 340 | 340 | 84 | 246 | 150 | 145 | 19 | 130 | 14 |