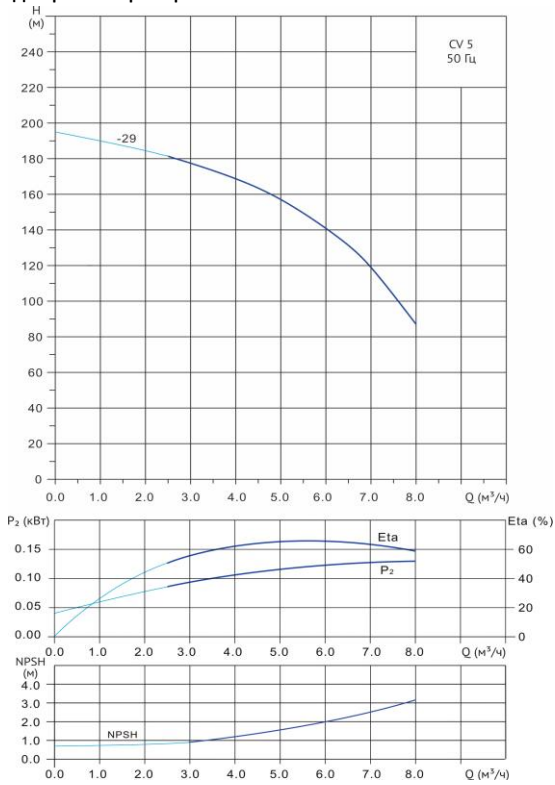


Wellmix CV 5-29-0-HQCV



Вертикальный многоступенчатый центробежный насос

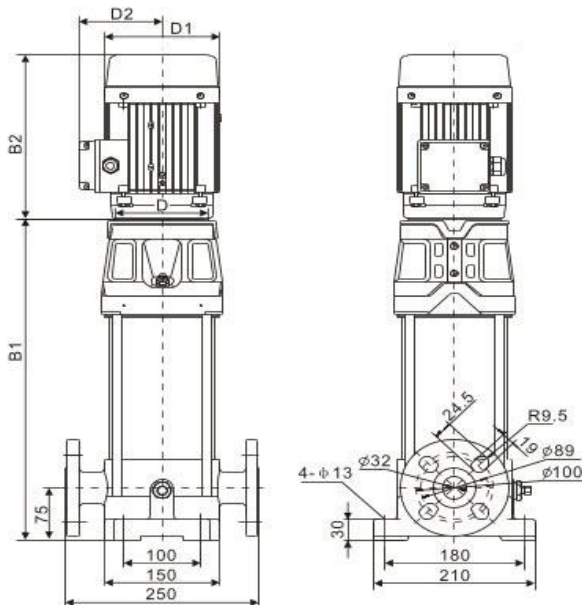
Диаграмма характеристик



CV 5-29-0

| Q, м³/ч | 2 | 3 | 4 | 4,5 | 5 | 5,5 | 6 | 6,5 | 7 | 7,5 |
|---------|-----|-----|-----|-----|-----|-----|-----|-----|-----|-----|
| H, м | 185 | 177 | 168 | 164 | 157 | 150 | 141 | 132 | 119 | 103 |

Габаритный чертёж



Размеры, мм

| CV 5-29-0 | | | | |
|-----------|-----|-------|-----|-----|
| B1 | B2 | B1+B2 | D1 | D2 |
| 1043 | 305 | 1348 | 197 | 148 |

Общие сведения:

| | |
|------------------------------------------------------------|----------------|
| Наименование | CV 5-29-0-HQCV |
| Артикул | 10019897 |
| Количество рабочих колёс общее | 29 |
| В том числе количество рабочих колёс уменьшенного диаметра | 0 |
| Код торцевого уплотнения | HQCV |
| Номинальный расход, м³/ч | 5 |
| Номинальный напор, м | 157 |
| Максимальный напор, м | 195 |
| Масса насоса, кг | 67 |

Перекачиваемая среда:

| | |
|-------------------------|--------------------|
| Рабочая жидкость | вода |
| Диапазон температур, °C | -20... +120 C |
| Плотность, кг/м³ | 998,2 (при +20° C) |

Материалы:

| | |
|-----------------------|-------------------|
| Головная часть насоса | чугун |
| Рабочее колесо | нержавеющая сталь |
| Блок рабочих колёс | нержавеющая сталь |
| Основание | чугун |

Монтаж:

| | |
|-----------------------------------------------|-----------|
| Тип соединения | фланцевое |
| Стандарт трубного соединения | DIN |
| Размер трубного соединения | DN32 |
| Максимальное рабочее давление | PN25 |
| Максимальная температура окружающей среды, °C | +40 |

Электродвигатель:

| | |
|------------------------------|-------|
| Номинальная мощность, кВт | 4 |
| Частота питающей сети, Гц | 50 |
| Номинальное напряжение, В | 3x380 |
| Номинальный ток, А | 8 |
| Номинальная скорость, об/мин | 2900 |
| Количество полюсов | 2 |
| Степень защиты | IP55 |