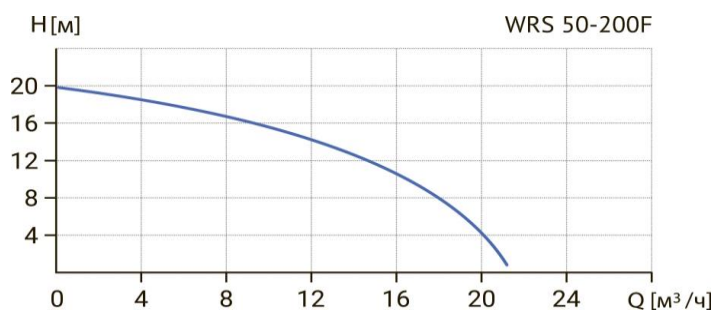


# Wellmix WRS 50-200 F (220B)

Циркуляционный насос с "мокрым" ротором



## Диаграмма характеристик



## Общие сведения:

Наименование	WRS 50-200 F (220B)
Артикул	17059992
Типа насоса	с "мокрым" ротором
Регулирование работы насоса	1 скорость
Максимальный расход, м³/ч	21
Максимальный напор, м	20
Масса насоса, кг	20

## Перекачиваемая среда:

Рабочая жидкость	вода/антифриз с содержанием гликоля не более 50%
Диапазон температур, °C	+2... +110 C

## Материалы:

Корпус насоса	чугун
Рабочее колесо	пластик

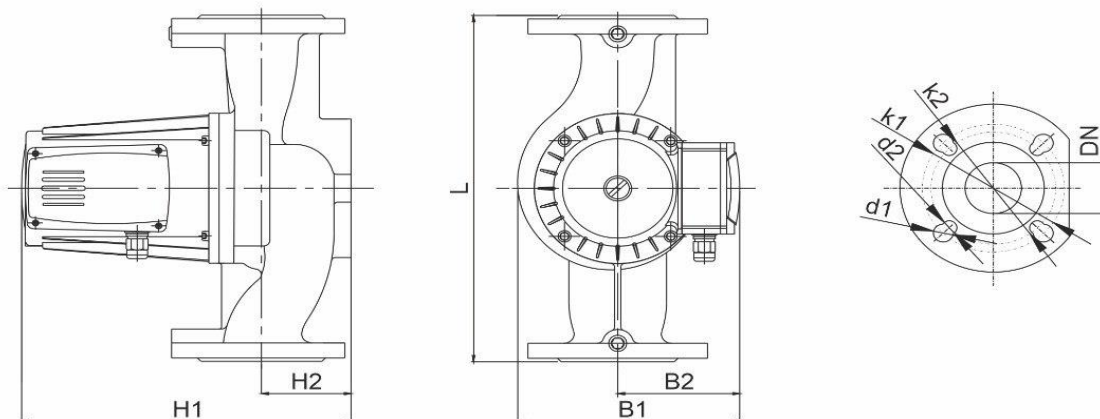
## Монтаж:

Тип соединения	Фланцевое
Стандарт трубного соединения	DIN
Размер трубного соединения	50
Максимальное рабочее давление	PN 10
Максимальная температура окружающей среды, °C	+40

## Электродвигатель:

Номинальная мощность, Вт	1300
Частота питающей сети, Гц	50
Номинальное напряжение, В	220
Номинальный ток, А	5,91
Номинальная скорость, об/мин	2900
Количество полюсов	2
Степень защиты	IP42

## Габаритный чертёж



## Размеры, мм

WRS 50-200 F (220B)	DN	L	H1	H2	B1	B2	k1	d1	k2	d2
	50	280	329	72	242	154	125	18	110	14