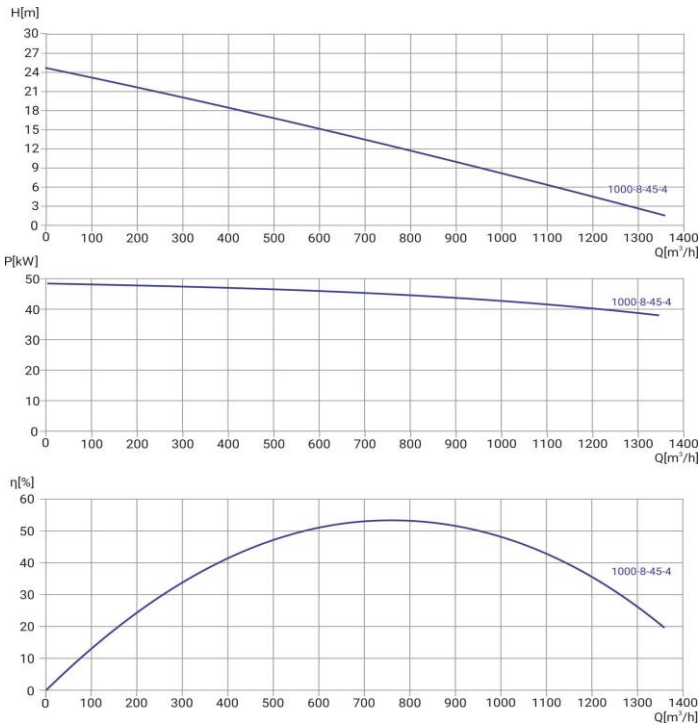


# # Wellmix 350WQ2-1000-8-45/4\_380V

Погружной канализационный насос

07.05.2026



## Общие сведения

Наименование	350WQ2-1000-8-45/4
Артикул насоса	19119904
Артикул трубной муфты	19119803
Тип рабочего колеса	закрытое
Номинальный расход, м³/ч	1000
Номинальный напор, м	8
Масса насоса, кг	600
Масса АТМ, кг	324

## Перекачиваемая среда

Перекачиваемая среда	сточные воды
Макс. температура, °С	+40
Макс. размер тв. частиц, мм	70
Масс. доля тв. частиц, не более	2%

## Материалы

Корпус насоса	чугун
Рабочее колесо	чугун
Вал	Нержавеющая сталь 304

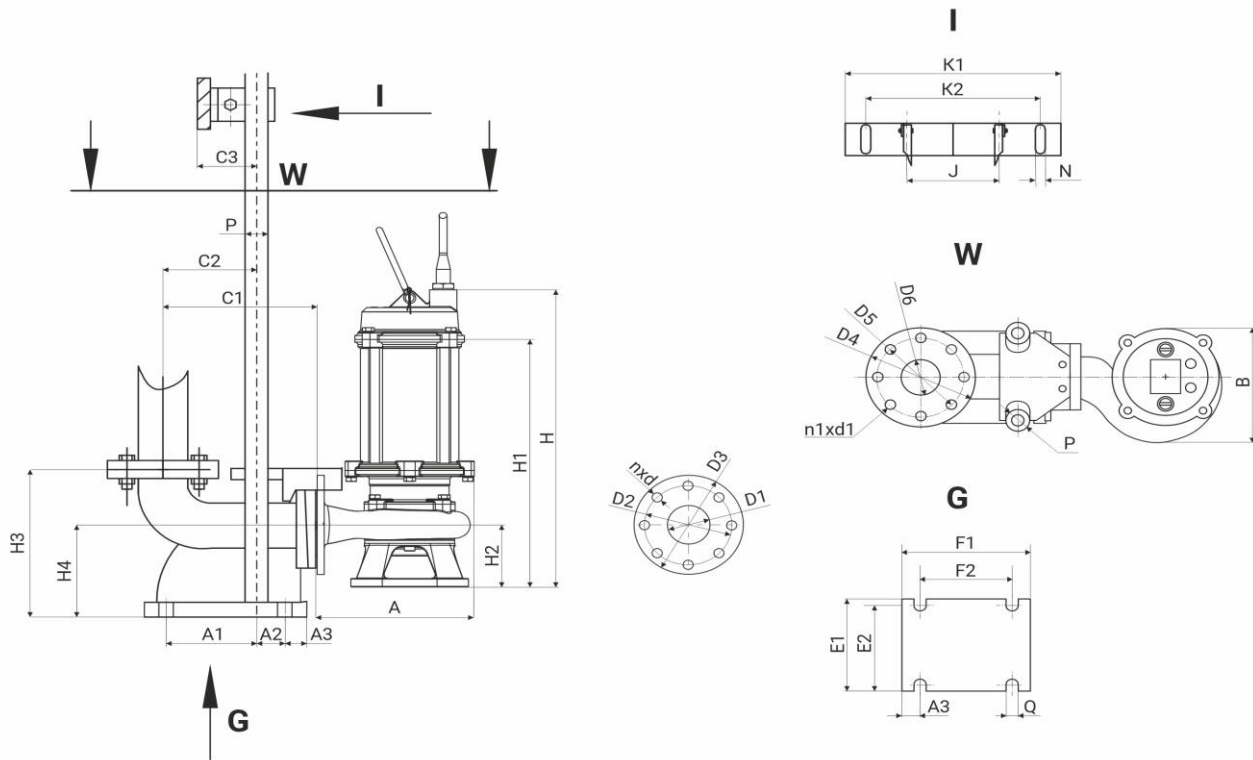
## Монтаж

Присоединительный размер	350
Макс. глубина погружения, м	5
Длина кабеля, м	9

## Электродвигатель

Номинальная мощность, кВт	45
Номинальное напряжение, В	380
Номинальный ток, А	92,7
Частота питающей сети, Гц	50
Частота вращ-я вала, об/мин	1450

Датчики и защиты: биметаллический датчик в обмотках статора, датчик воды в масляной камере



A	B	H	H1	H2	D1	D2	D3	nxd
720	645	1405	1135	285	350	460	505	16x22

H3	H4	C1	C2	C3	A1	A2	A3	E1	E2	F1	F2	ØQ	J	ØP	ØD4	ØD5	ØD6	n1xØd1	K1	K2	ØN
858	488	666	433	113	354	48	102	580	420	615	402	26	359	58	505	460	350	16x22	500	318	3x15