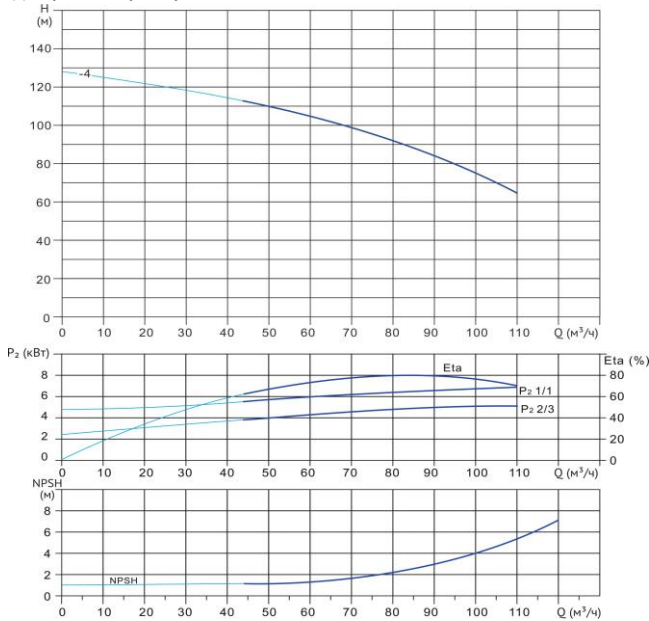


# Wellmix CV 90-4-0-HQCV

Вертикальный многоступенчатый центробежный насос

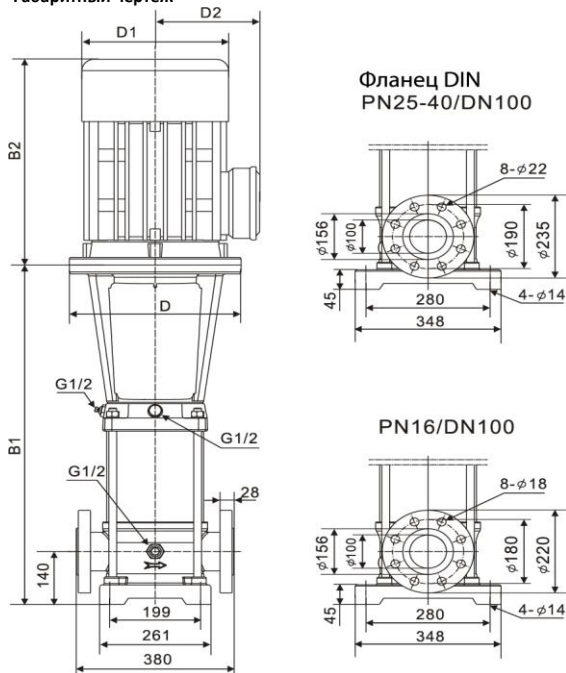


Диаграмма характеристик



CV 90-4-0								
Q, м³/ч	50	60	70	80	85	90	100	110
H, м	110	105	100	92	88	84	75	65

Габаритный чертёж



Размеры, мм

CV 90-4-0				
B1	B2	B1+B2	D1	D2
957	660	1617	420	310

**Общие сведения:**

Наименование	CV 90-4-0-HQCV
Артикул	10019769
Количество рабочих колёс общее	4
В том числе количество рабочих колёс уменьшенного диаметра	0
Код торцевого уплотнения	HQCV
Номинальный расход, м³/ч	90
Номинальный напор, м	84
Максимальный напор, м	128
Масса насоса, кг	348

**Перекачиваемая среда:**

Рабочая жидкость	вода
Диапазон температур, °C	-10... +120 C
Плотность, кг/м³	998,2 (при +20° C)

**Материалы:**

Головная часть насоса	чугун
Рабочее колесо	нержавеющая сталь
Блок рабочих колёс	нержавеющая сталь
Основание	чугун

**Монтаж:**

Тип соединения	фланцевое
Стандарт трубного соединения	DIN
Размер трубного соединения	DN100
Максимальное рабочее давление	PN16
Максимальная температура окружающей среды, °C	+40

**Электродвигатель:**

Номинальная мощность, кВт	30
Частота питающей сети, Гц	50
Номинальное напряжение, В	3x380
Номинальный ток, А	55,7
Номинальная скорость, об/мин	2900
Количество полюсов	2
Степень защиты	IP55