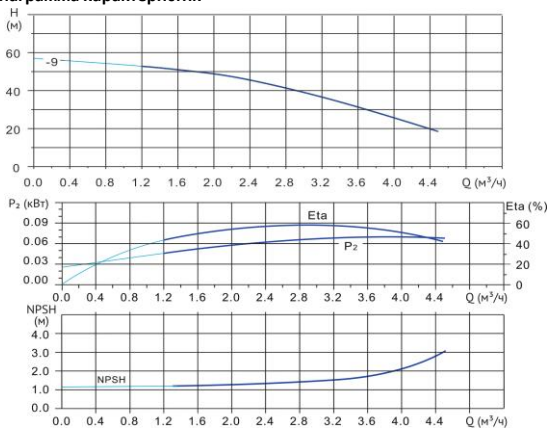


# Wellmix CV 3-9-0-HQCV

Вертикальный многоступенчатый центробежный насос

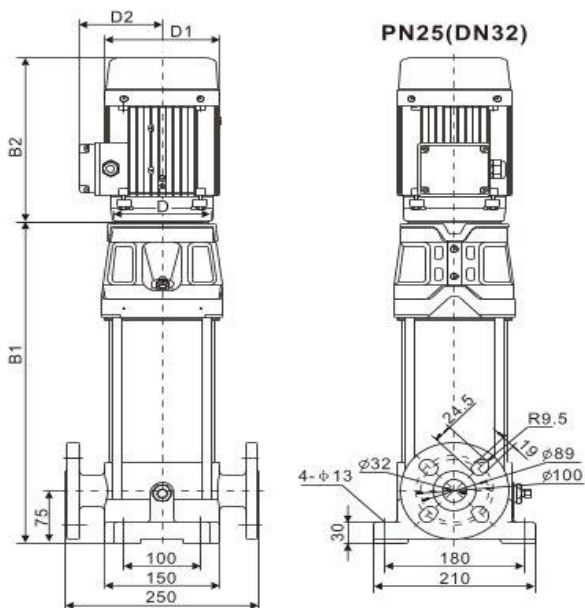


## Диаграмма характеристик



CV 3-9-0										
Q, м³/ч	1,2	1,6	2	2,4	2,8	3	3,2	3,4	3,6	4
H, м	53	51	49	46	41,5	39	37	34	32	26

## Габаритный чертёж



## Размеры, мм

CV 3-9-0				
B1	B2	B1+B2	D1	D2
380	207	587	134	112

## Общие сведения:

Наименование	CV 3-9-0-HQCV
Артикул	25019986
Общее количество рабочих колёс	9
В том числе количество рабочих колёс уменьшенного диаметра	0
Код торцевого уплотнения	HQCV
Номинальный расход, м³/ч	3
Номинальный напор, м	39
Максимальный напор, м	58
Масса насоса, кг	27

## Перекачиваемая среда:

Рабочая жидкость	вода
Диапазон температур, °C	-10... +120 C
Плотность, кг/м³	998,2 (при +20° C)

## Материалы:

Головная часть насоса	чугун
Рабочее колесо	нержавеющая сталь
Блок рабочих колёс	нержавеющая сталь
Основание	чугун

## Монтаж:

Тип соединения	фланцевое
Стандарт трубного соединения	DIN
Размер трубного соединения	DN32
Максимальное рабочее давление	PN25
Максимальная температура окружающей среды, °C	+40

## Электродвигатель:

Номинальная мощность, кВт	0,75
Частота питающей сети, Гц	50
Номинальное напряжение, В	3x380
Номинальный ток, А	1,7
Номинальная скорость, об/мин	2900
Количество полюсов	2
Степень защиты	IP55
Класс энергоэффективности	IE3