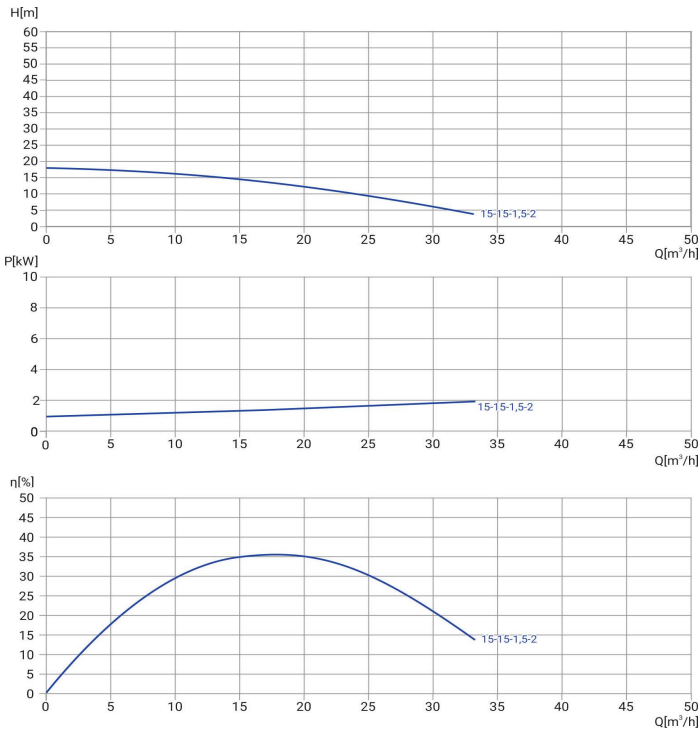


Wellmix 50WQ2-15-15-1,5/2_220V

Погружной канализационный насос



30.01.2026



Общие сведения

Наименование	50WQ2-15-15-1,5/2
Артикул насоса	19119994
Артикул трубной муфты	19119813
Тип рабочего колеса	закрытое
Номинальный расход, м³/ч	15
Номинальный напор, м	15
Масса насоса, кг	28
Масса АТМ, кг	9,65

Перекачиваемая среда

Перекачиваемая среда	сточные воды
Макс. температура, °C	+40
Макс. размер тв. частиц, мм	23
Масс. доля тв. частиц, не более	2%

Материалы

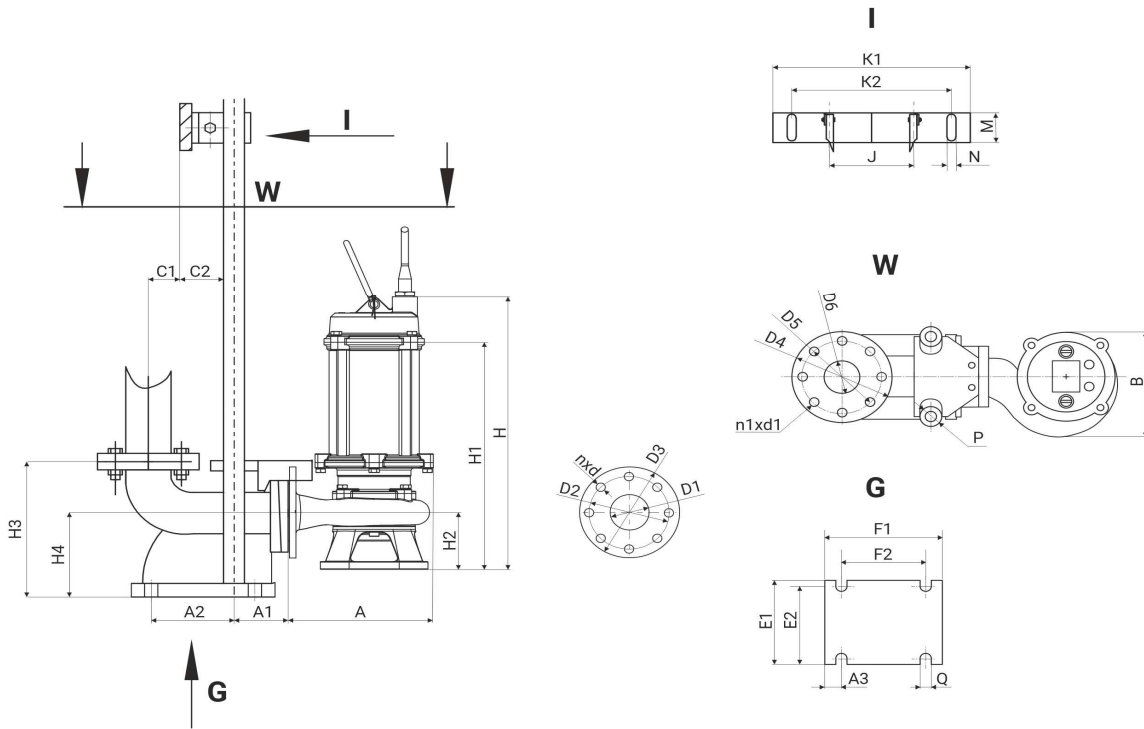
Корпус насоса	чугун
Рабочее колесо	чугун
Вал	Нержавеющая сталь 304

Монтаж

Присоединительный размер	50
Макс. глубина погружения, м	5
Длина кабеля, м	9

Электродвигатель

Номинальная мощность, кВт	1,5
Номинальное напряжение, В	220
Номинальный ток, А	10,4
Частота питающей сети, Гц	50
Частота вращ-я вала, об/мин	2900
Датчики и защиты	защита от перегрева защита от пропадания фазы защита от перегрузки по току



A	A1	A2	A3	B	C1	C2	H	H1	H2	H3	H4	D1	D2	D3	nxd1	D4	D5	D6	n1xd1	P
247	74	86	19	193	44	61	520	410	107	208	130	50	110	140	4x14	140	110	60	4x14	27

E1	E2	F1	F2	Q	K1	K2	M	N	J
130	112	164	118	15	266	215	44	12x2	104