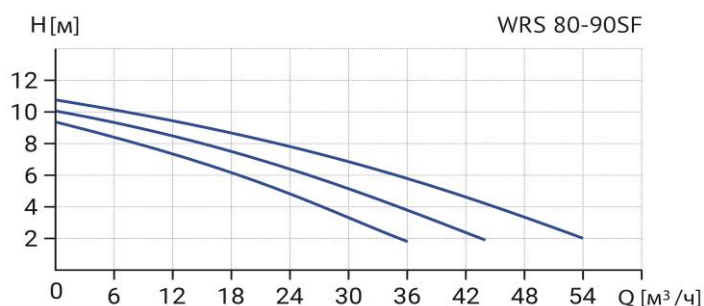


# Wellmix WRS 80-90SF (380B)

Циркуляционный насос с "мокрым" ротором

16.02.2026



## Общие сведения

Наименование	WRS 80-90SF (380B)
Артикул	17109984
Типа насоса	с "мокрым" ротором
Количество скоростей работы	3 скорости
Максимальный расход, м³/ч	47
Максимальный напор, м	9
Уровень шума, дБ	52

## Перекачиваемая среда

Рабочая жидкость	вода/антифриз с содержанием гликоля не более 50%
Диапазон температуры, °C	+2... +110
Макс. рабочее давление, бар	10

## Материалы

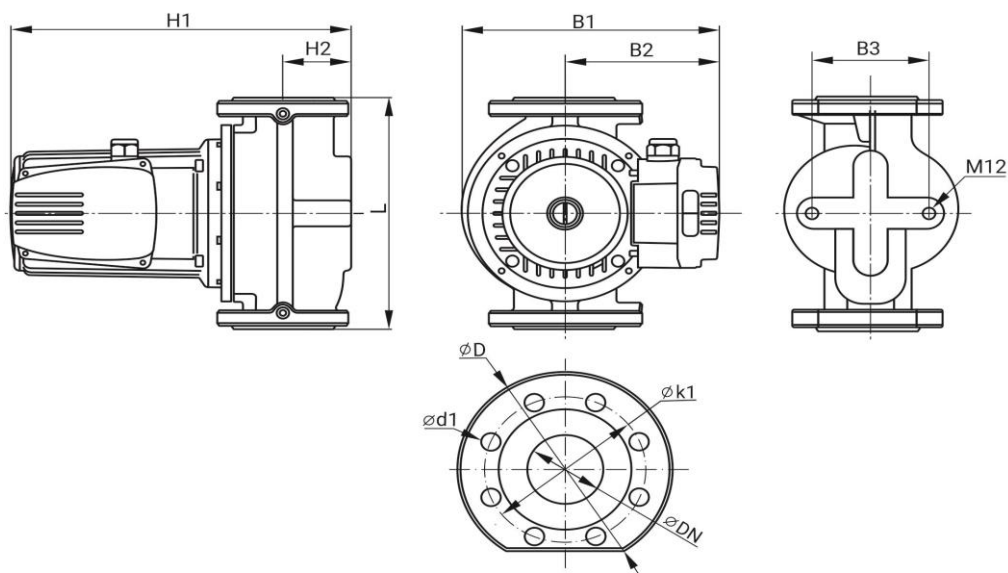
Корпус насоса	чугун
Рабочее колесо	нерж.сталь

## Монтаж

Тип соединения	Фланцевое DIN
Масса насоса, кг	34
Максимальная температура окружающей среды, °C	+40

## Электродвигатель

Номинальная мощность, Вт	I	II	III
	815	925	1210
Номинальная сила тока, А	I	II	III
	1,45	1,6	2,59
Номинальное напряжение, В	380		
Степень защиты	IP44		
Частота питающей сети, Гц	50		
Тепловая защита двигателя	есть		



Модель	DN	L	H1	H2	B1	B2	B3	D	k1	d1
WRS 80-90SF (380B)	80	360	415	108	276	150	160	200	160	19